

ONTECH[®]

Ontech Relay 9010



Bruksanvisning

SVENSKA

Välkommen

Tack för att du valt en Ontech Relay 9010.

Vi hoppas att du skall ha mycket nytta och glädje av produkten och att du skall finna denna manual vara enkel att följa och att den guidar dig rätt för att du skall få ut den nytta du önskar av enheten.

Har du ytterligare frågor eller funderingar kring produkten, besök då gärna vår webbplats www.ondico.se där mer information finns.

Förfrågningar kan göras hos support@ondico.se.

Ontech Relay 9010 är ett tillbehör till Ontech GSM 9030 och Ontech GSM 9020.

SMS-text anges med grå bakgrund och fet text, till exempel:

1234#1*0#

Även de kommandon som skall slås när du använder tonvalstelefon anges på detta sätt.

Kursiv text anger ett menyval i din mobiltelefon, till exempel

Kontaktbok

Ondico AB tar ej ansvar för eventuella skador som kan uppstå på grund av felaktigt användande av produkten eller på grund av att produkten ej fungerar som tänkt.

Innehåll

Välkommen	2
Komma igång	4
Enhetens identitet	4
Ställa in radiokanal	5
Fjärr-relä	7
Styra reläet manuellt.....	7
Styra genom att ringa upp med en tonvalstelefon.....	7
Styra med SMS.....	8
Larm-funktionen	9
Koppla in en larmgivare	9
Ändra mellan NO och NC	9
Aktivera – deaktivera alarm	11
När enheten larmar	11
SMS:ets tolkning	11
Kvittering av larm	12
Funktioner.....	13
Tryckknapp	13
Enhetens lampa	13
Felsökning.....	14
Tips!	15
Tekniska data.....	16
Deklaration om överensstämmelse	17

Komma igång

En förutsättning är att det finns en korrekt installerad Ontech GSM 9030 eller Ontech GSM 9020 (huvudenhet) som skall kommunicera med en eller flera Ontech Relay 9010 (extra relä).

Enhetens identitet

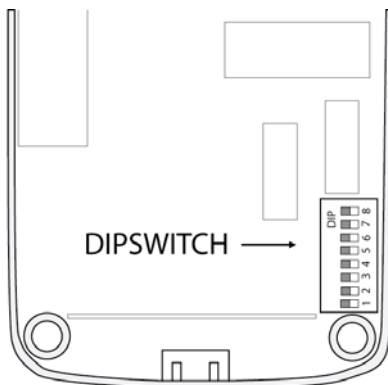
I ett system med en huvudenhet och en eller flera extra reläer är det viktigt att alla enheter har en unik identitet.

Huvudenheten har alltid ID1. Extra reläerna kan ställas från ID2 till och med ID8. Ingen enhet får ha ID0.

När Ontech Relay 9010 levereras är fabriksinställningen ID2.

ATT STÄLLA IN ID PÅ ENHETERNA

- **VARNING.** Under denna operation får enheten ej på något sätt vara strömsatt!
- Skruva ur de fyra skruvarna som håller ihop enheten.
- Tag av bakstycket.
- Lokalisera DIP-switchen (en räkka med 8 stycken miniomkopplare)



- Omkopplare 6,7 och 8 används för att ställa identitet. Se nedanstående tabell.
- Använd en liten mejsel för att ställa omkopplarna i önskat läge.
- Sätt tillbaka bakstycket.
- Skruva fast skruvarna.
- Testa genom att ringa upp och styra relä (se nedan)

ID	Switch 6	Switch 7	Switch 8
ID2	AV	AV	PÅ
ID3	AV	PÅ	AV
ID4	AV	PÅ	PÅ
ID5	PÅ	AV	AV
ID6	PÅ	AV	PÅ
ID7	PÅ	PÅ	AV
ID8	PÅ	PÅ	PÅ

Ställa in radiokanal

Systemet kan ställas in på 16 olika radiokanaler. Detta kan vara bra om ett liknande system ligger nära och stör. Två eller flera system går att köra parallellt om man ställer in olika radiokanal.

Från fabriken levereras både huvudenheten och extra reläer med samma radiokanal.

Bara i de fall det anses nödvändigt skall kanalen ändras och skall då göras på huvudenheten och samtliga extra reläer i systemet för att det skall fungera. Hur den ställs spelar ingen roll så länge alla enheterna har samma inställning.

DIP-switchernas omkopplare 2,3,4 och 5 ställer in radiokanal. I leveransläget är alla dessa inställda på "AV".

ATT STÄLLA IN RADIOKANAL PÅ HUVUDENHETEN

- **VARNING.** Under denna operation får enheten ej på något sätt vara strömsatt!
- Öppna luckan på baksidan av Ontech GSM Mini 9009. En liten kryssmejsel kan användas.

- Lokalisera DIP-switchen (en räkka med 8 stycken miniomkopplare) Se manualför huvudenheten
- Omkopplare 2,3, 4 och 5 används för att ställa radiokanal.
- Använd en liten mejsel för att ställa omkopplarna i önskat läge.
- Sätt tillbaka luckan och fäst skruven.

ATT STÄLLA IN RADIOKANAL PÅ EXTRA RELÄER

- **VARNING.** Under denna operation får enheten ej på något sätt vara strömsatt!
- Skruva ur de fyra skruvarna som håller ihop enheten.
- Tag av bakstycket.
- Lokalisera DIP-switchen (en räkka med 8 stycken miniomkopplare). Se sid 4.
- Omkopplare 2, 3, 4 och 5 används för att ställa radiokanal.
- Använd en liten mejsel för att ställa omkopplarna i önskat läge. Viktigt är att extra reläer och huvudenheten har samma inställning.
- Sätt tillbaka bakstycket.
- Skruva fast skruvarna.
- Testa genom att ringa upp och styra relä (se nedan)

Fjärr-relä

Med denna funktion kan du genom att ringa upp eller skicka SMS till huvudenheten styra ett eller flera extra reläer individuellt.

Sätt enheten i det vägguttag du önskar. Sätt i kontakten för den apparat du vill styra i enhetens uttag.

Styra reläet manuellt

Du kan ändra läge på reläet genom att trycka en gång på tryck-knappen på enhetens framsida. När reläet är tillslaget lyser den röda lampan. När det är avslaget är den röda lampan släckt.

Styra genom att ringa upp med en tonvalstelefon

1. Ring upp enheten. Var förvissad om att din telefon är inställd på tonval.
2. Enheten svarar med en kort ton.
3. Slå din PIN-kod och avsluta med #.

Exempel: 1234#

Om PIN-koden är korrekt hörs en kort ton, om den är felaktig kopplas samtalet ned. Försök igen.

4. Sätt på reläet genom att slå följande:

1*N# N = den identitet du valt för det extra reläet.

En kort ton hörs som bekräftelse. Lägg på luren. Om du hör två korta toner, pröva igen.

5. Slå av reläet genom att slå följande

0*N# N = den identitet du valt för det extra reläet.

En kort ton hörs som bekräftelse. Lägg på luren. Om du hör två korta toner, pröva igen.

6. Slå på reläet med fördröjt avslag.

Reläet kan slås på och du kan programmera det antal timmar det skall vara inkopplat (mellan 1 och 99). Slå följande

1*N*T# (N = den identitet du valt för det extra reläet. T = det antal timmar du önskar att reläet skall vara inkopplat).

En kort ton hörs som bekräftelse. Lägg på luren. Om du hör två korta toner, pröva igen.

Efter att du utfört önskat kommando kan du utföra ett annat kommando utan att lägga på luren emellan. När du är klar med alla kommandon lägger du på luren.

Styra med SMS

1. Sätta på reläet, skicka ett SMS till enheten med följande text:
ABCD#1*N# (där ABCD är den PIN-kod du angett, N är den identitet du valt för det extra reläet.)
2. Stänga av reläet, skicka ett SMS till enheten med följande text:
ABCD#0*N# (där ABCD är den PIN-kod du angett, N är den identitet du valt för det extra reläet.)
3. Slå på reläet med fördröjt avslag.
Reläet kan slås på och du kan programmera det antal timmar det skall vara inkopplat (mellan 1 och 99). Skriv följande
ABCD #1*N*T# (ABCD är den PIN-kod du angett, T= det antal timmar du önskar att reläet skall vara inkopplat, N är den identitet du valt för det extra reläet.).

Tips!

Istället för * kan du använda alla bokstäver (gemener och versaler) som finns på tangenten 7 (dvs p, q, r eller s)

Istället för # kan du använda alla bokstäver (gemener och versaler) som finns på sifvertangent 9 (dvs w, x, y eller z)

Tips!

Om du är osäker på enhetens inställningar kan du skicka ett SMS och begära status. Se vidare manualen för huvudenheten.

Larm-funktionen

Enheten har två stycken larmingångar. Dessa kan ställas i *Normally Open* –mode (NO) eller *Normally Closed*-mode (NC).

Koppla in en larmgivare

En larmgivare kan vara en apparat som antingen signalerar genom att kortsluta en strömslinga eller att bryta en strömslinga.

På enhetens undersida finns en kontakt med fyra stycken kontaktstift. Dessa är märkta från vänster med:

A+	Spänning 9 V
A-	Larm A
B+	Spänning 9 V
B-	Larm B

Den medföljande kabeln har en kontakt i ena änden för inkoppling i enheten

Ändra mellan NO och NC

Under luckan på baksidan sitter en dipswitch med 8 stycken omkopplare. De är numrerade 1-8.

I leveransläge står omkopplare nr 1 i läge AV. Detta betyder att larmingångarna är inställda på NO. Enheten larmar ALARM A om stift 1 och 2 sluts och larmar ALARM B om stift 3 och 4 sluts.

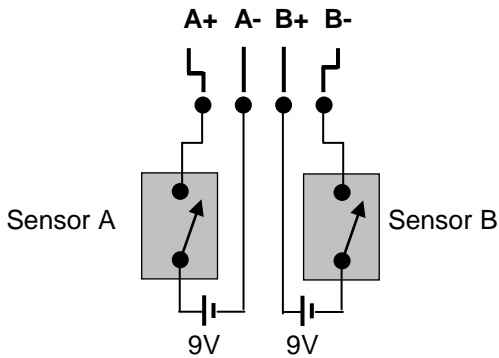
Om omkopplare nr 1 ställs i läget PÅ byts till NC mode. Enheten larmar ALARM A om larmslingan mellan stift 1 och 2 bryts och larmar ALARM B om larmslingan mellan stift 3 och 4 bryts.

ATT ÄNDRA MELLAN NO OCH NC LÄGE

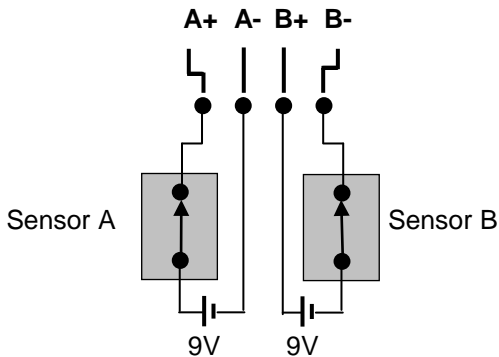
- Under denna operation får enheten ej på något sätt vara strömsatt!
- Skruva ur de fyra skruvarna som håller ihop enheten.

- Tag av bakstycket.
- Lokalisera DIP-switchen (en räkka med 8 stycken miniomkopplare). Se sid 4.
- Omkopplare 1 används för att ställa larmläge (AV=NO och PÅ=NC).
- Använd en liten mejsel för att ställa omkopplaren i önskat läge.
- Sätt tillbaka bakstycket.
- Skruva fast skruvarna.

Förslag på inkoppling av larmgivare enligt principen NO



Förslag på inkoppling av larmgivare enligt principen NC



Aktivera – deaktivera alarm

För att larmet skall fungera måste larmfunktion i huvudenheten vara aktiverad. Se manualen för huvudenheten.

När enheten larmar

Då något av larmen utlöses kommer ett SMS att skickas till alla de mobilnummer som finns i sändlistan för larm, hur du skapar denna lista, se manualen för huvudenheten.

SMS:ets tolkning

Det SMS som skickas har följande rader och tolkas på följande sätt:

Exempel	Förklaring
Ontech9030	Stjärna () betyder att larmfunktionen är aktiverad
Alarm:	
1ab, 3b	Anger alla de larm som aktiverats sedan senaste kvitteringen. Siffran anger vilken enhet som avses, Ontech 9009 är alltid nr 1, de andra siffrorna refererar till de extra reläer som är inkopplade. Observera att dessa larmingångar ej kan larma igen förrän larmet har kvitterats.
Inputs:	
1b	Anger de larm där larmslingan är aktiverad. I detta exempel betyder SMS:et att larmen 1a, 1b och 3b larmat sedan senaste kvitteringen och att larmet 1b fortfarande larmar.
Units:	
1*,3,4*	Anger de enheter som huvudenheten har kontakt med. Enhet nummer 1 är alltid huvudenheten. De andra siffrorna hänvisar till de extra reläerna. En stjärna (*) bakom siffran anger att strömreläet är tillslaget. Om huvudenheten tappat kontakt med någon av de extra reläerna kommer dess identitet ej synas i SMS:et.
Alarmrelay on	Indikerar att Alarmrelay-funktionen är aktiverad.

Temp watch on	Anger att temperaturvakten är aktiverad
Temp:24	Anger temperaturen i grader Celsius vid huvudenheten.

Kvittering av larm

När en larmgång aktiverats kommer den ej att kunna larma igen förrän larmet har kvitterats.

Kvittera larm manuellt

Tryck minst en gång på knappen på huvudenheten. Det går ej att kvittera larmet manuellt på den extra enheten.

Kvittera larm med tonvalstelefon

1. Ring upp enheten. Var förvissad om att din telefon är inställd på tonval.
2. Enheten svarar med en kort ton.
Slå din PIN-kod och avsluta med #.
Exempel: 1234#
3. Om PIN-koden är korrekt hörs en kort ton, om den är felaktig kopplas samtalet ned. Försök igen.
4. Kvittera larmet genom att slå
9#. En kort ton hörs. Lägg på luren.

Kvittera larm med SMS

1. Skicka ett SMS till enheten med följande text:
ABCD#9# (där ABCD är den PIN-kod du angett).

Funktioner

Tryckknapp

På enheten sitter en tryckknapp.

Ett tryck på knappen ändrar reläets läge.

Enhetens lampa

På enhets framsida sitter en röda lampa.

Tänd	Reläet påkopplat
Släckt	Reläet frångkopplat
Blinkar snabbt	Har ej radiokontakt med huvudenheten.
Dubbelblink	ID är ställt till ID0. Ett giltigt ID måste ställas in.
Blink med en sekunds mellanrum	Ett larm i enheten är aktiverat

Felsökning

Symptom	Åtgärd
Huvudenheten har ingen kontakt med de extra reläerna	Olika radiokanaler <ul style="list-style-type: none">• Kontrollera atthuvudenheten och alla extra reläer har samma radiokanal inställd. Se sid 5.
Huvudenheten har ej kontakt med de extra reläerna.	Avstånd för långt eller hinder för radiovågor <ul style="list-style-type: none">• Testa att flytta extra reläerna närmare huvudenheten.• Kontrollera att de extra reläerna har ett unikt ID. Se sid 4.• Prova att sätta ytterligare ett extra relä i ett uttag någonstans mellan huvudenheten och det extra relä som inte har radiokontakt.
Enheten reagerar inte på SMS	Fel mobilnummer <ul style="list-style-type: none">• Kontrollera att telefonnumret är korrekt. Fel PIN-kod <ul style="list-style-type: none">• Kontrollera att PIN-koden är korrekt. Enklast görs det genom att ringa upp enheten och trycka in PIN-koden och därefter #. Vid korrekt PIN-kod svarar enheten med en kort ton. I annat fall kopplas samtalet ned.

Tips!

Flera operationer i samma SMS eller telefonsamtal

Det är möjligt att utföra flera kommandon i samma SMS eller vid samma uppringning från tonvalstelefon. Tecknet # avgränsar alla enskilda kommandon. Om du till exempel dels vill kvittera larm men också slå till relä ID1 skriver du följande:

ABCD#9#1*1#

När du ringer upp med en tonvalstelefon kommer enheten kvittera varje korrekt kommando med ett kort pip. Vid fel avger enheten två korta pip.

Skriva * och # i SMS

Istället för * kan du använda alla bokstäver som finns på tangenten 7 (dvs p, q, r eller s).

Istället för # kan du använda alla bokstäver som finns på siffertangent 9 (dvs w, x, y eller z)

Osäker på status hos systemet

Om du är osäker på enhetens inställningar kan du skicka ett SMS och begära status. Se manual för huvudenhet.

Långt emellan huvudenhet och extra reläer

Extra reläer (med ID 2, 3, 4 eller 5) fungerar även som så kallade "repeaters". Med detta avses att varje enhet förlänger räckvidden med ca 30 meter. Om t ex ett extra relä befinner sig för långt från huvudenheten kan ytterligare ett extra relä kopplas in någonstans på vägen. Denna ytterligare enhet länkar då informationen mellan huvudenheten och det extra relä som befinner sig utom räckhåll för huvudenheten.

Kontrollera om det extra reläet har kontakt med huvudenheten

Ett tryck på det extra reläets knapp ändrar läge på reläet och information om detta skickas till huvudenheten. Huvudenheten kvitterar detta till det extra reläet.

Under denna process blinkar det extra reläets lampa snabbt. Den tid det tar innan lampan slutar blinka bör ej överstiga ca 3 sekunder.

Tekniska data

Ontech GSM Relay 9010

Relä	230V/16A
Korthållsradio	Frekvens 2,4 GHz Effekt 1 mW
Larmingångar	Aktiveras med slutande eller brytande funktion Maximalt +/-50 V, 5 mA
Strömförbrukning	Nominellt <0,5 W Maximalt 1 W
Temperaturområde	-20°C till +40°C
Certifiering	Uppfyller EMC, LVD och RTTE direktiven.

Deklaration om överensstämmelse

Härmed intygar Ondico AB, Datavägen 14A, 436 32 Askim att dessa produkter Ontech Ontech GSM Relay 9010 står i överensstämmelse med väsentliga egenskapskrav och övriga relevanta bestämmelser som framgår av Radio och Teleterminaldirektivet R&TTE 1999/5/EG.



www.ondico.se

