

ONTECH®

Ontech GSM 9030



Bruksanvisning

SVENSKA

Välkommen

Tack för att du valt en Ontech GSM 9030.

Vi hoppas att du skall ha mycket nytta och glädje av produkten och att du skall finna denna manual vara enkel att följa och att den guidar dig rätt för att du skall få ut den nytta du önskar av enheten.

Har du ytterligare frågor eller funderingar kring produkten, besök då gärna vår webbplats www.ondico.se där mer information finns.

Förfrågningar kan göras hos support@ondico.se.

SMS-text anges med grå bakgrund och fet text, till exempel:

1234#1*0#

Även de kommandon som skall slås när du använder tonvalstelefon anges på detta sätt.

Kursiv text anger ett menyval i din mobiltelefon, till exempel:

Kontaktbok

Citationstecken skall aldrig skrivas in på SIM-kortet utan anges i texten endast på grund av att avskilja det som skall stå på SIM-kortet från annan text.

Ondico AB tar ej ansvar för eventuella skador som kan uppstå på grund av felaktigt användande av produkten eller på grund av att produkten ej fungerar som tänkt.

Innehåll

Översikt	5
Förpackningens innehåll	6
Komma igång	6
Nödvändig programmering av SIM-kort	6
Annan programmering av SIM-kort	7
Bild baksidans lucka	8
Installation av enheten	9
Kontrollera SIM-kortsinställningar	9
Test av enheten	10
Funktioner	11
Fjärr-relä	11
Styra reläet manuellt	11
Styra genom att ringa upp med en tonvalstelefon	11
Styra med SMS	12
Reläets läge efter strömavbrott	12
Larm-funktionen	12
Trådbundna larm.....	13
Trådlösa larm	15
Fördröjd aktivering av enskild larmgivare	15
Aktivering av relä vid larm - Alarmrelay	15
Aktivera – avaktivera larm	16
När enheten larmar	17
Kvittering av larm.....	18
Temperatur	18
Temperaturgivare.....	18
Temperaturlarm	19
Termostatfunktion	20
Strömförsörjning.....	22
Anslutning av backup ackumulator och laddning.....	22
Spara ström	22
Låg batterispänning	22
Korthållsradio – extra enheter	24
Referensdel	25
SMS från enheten.....	25
Larm-SMS / Status - SMS.....	25
SMS om strömförsörjning	26
SMS som visar SIM-kortets inställningar.....	26

Kommandon.....	27
Tryckknapp.....	28
Enhetens lampor	28
DIP-switchens omkopplare.....	29
Tips.....	30
Felsökning	32
Tekniska data	33
Intyg om överensstämmelse	34

Översikt

Ontech GSM 9030 är ett kombinerat larm/fjärr-relä som kommunicerar via GSM-nätet. Enheten är tänkt för inomhusbruk.

- Enheten strömsätts genom att enheten sätts i ett vägguttag.
- Styr via tonvalstelefon eller SMS.
- Larmar och anger temperatur och spänningsbortfall via SMS.
- Relä 230V/16A. Enpolig brytning. Kan ställas med fördröjt avslag/påslag. Kan ställas så att reläet vid strömavbrott minns inställning och automatiskt återgår när strömmen återkommer.
- Två larmingångar. Kan ställas NO eller NC. Kan programmeras så att reläet drar vid larmaktivering.
- Trådlösa larmgivare som tillval (under 2010).
- Intern temperaturgivare anger aktuell temperatur.
- Externt temperaturelement som tillval.
- Kan larma om temperatur understiger eller överstiger inställd temperatur.
- Temperaturen kan användas för att styra relä (för att uppnå termostat-funktion)
- Kan styra slavreläer (Ontech GSM Relay 9010) via korthållsradio.

Förpackningens innehåll

- Ontech GSM 9030
- Antenn
- Manual
- Kopplingskabel

Komma igång

För att kunna använda enheten måste du ha ett SIM-kort för mobiltelefoni (GSM) och tillgång till en mobiltelefon. Det går utmärkt att använda kontantkort.

Installation av enheten sker i tre steg:

1. Programmering av SIM-kort
2. Installation av själva enheten
3. Test av enheten och dess funktioner

Nödvändig programmering av SIM-kort

1. Sätt i SIM-kortet i en GSM mobiltelefon.
2. Deaktivera PIN-kodsfunktionen. Se telefonens manual.
3. Rensa gärna SIM-kortet från gamla kontakter om sådana finns.
4. Välj i menyn "*Kontakter*" (vissa telefoner kallar detta "*Telefonbok*").
 - a. Skapa en ny kontakt. Namnge den till "*PINCODE*"
 - b. Tilldela den ett fyrsiffrigt nummer i det fält där telefonnumret vanligen skrivs in. Detta nummer kommer att bli den PIN-kod du måste ange varje gång du kontaktar Ontech GSM 9030.
5. Fortsätt med "*Annan programmering av SIM-kort*" för speciella funktioner
eller
6. Stäng av mobiltelefonen och tag ut SIM-kortet och gå vidare till "*Installation av enheten*" sidan 9.

Förvissa dig om att det är i SIM-kortets minne informationen sparas och ej endast i telefonens minne! Det kan vara nödvändigt att gå in på kontakten och kopiera denna till SIM-kortet. Se telefonens manual. Undvik att kopiera fler kontakter än nödvändigt till SIM-kortet. Inga citationstecken eller snedstreck skall skrivas på SIM-kortet, bara själva texten.

Annan programmering av SIM-kort

För att kunna använda en del av de funktioner du önskar kan det vara nödvändigt att programmera in ytterligare kontakter på SIM-kortet enligt nedan:

OBS! För att vara säker på att programmering skett korrekt kan du när enheten startat upp begära ett SMS som visar SIM-kortets inställningar. Se sidan 26. Tag för vana att alltid göra detta då förändringar av inställningarna gjorts.

1. **Skapa en sändlista för larm** (se sidan 12).
 - 1) Skapa en ny kontakt. Namnge den till "SMS0" (observera att 0 är en nolla och ej bokstaven O).
 - 2) Tilldela den det mobilnummer som skall SMS:as när ett larm aktiveras. Spara.
 - 3) Nästkommande telefonnummer i sändlistan namnges SMS1, SMS2 osv och tilldelas respektive mobilnummer som skall larmas. Alla tal från SMS0 till SMS9 kan användas, dvs maximalt 10 stycken.

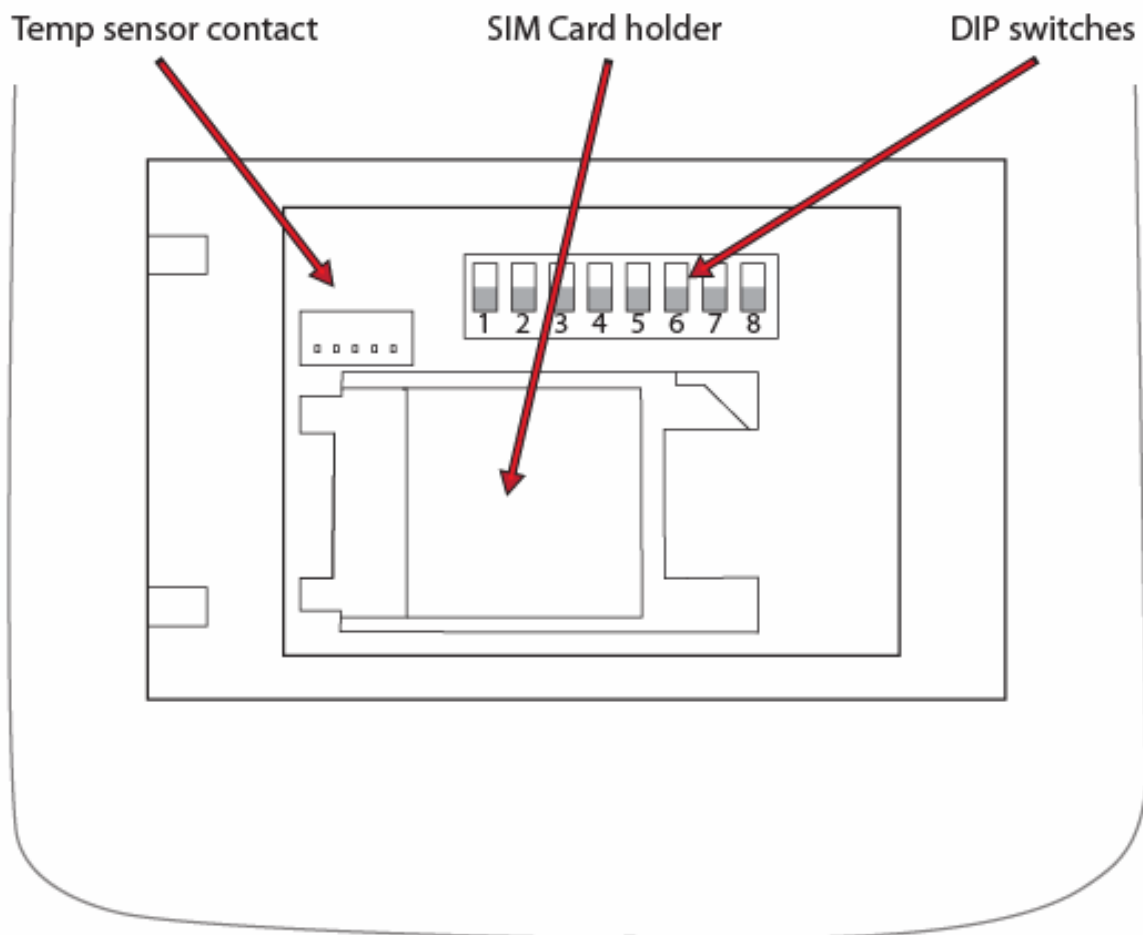
2. **Ange fördröjning av aktivering av larm (DELAY)** (se sidan 15).
 - 1) Det är möjligt att ange att en larmgivare skall ha fördröjd aktivering. Detta för att man skall kunna larma av utan att larmet aktiveras.
 - 2) Skapa en ny kontakt. Namnge den "DELAYX ". X anger ID-numret på den larmenhet som avses (värden 1-8 är tillåtna).
 - i. Ange på platsen för telefonnummer det antal sekunders fördröjning som önskas.
Exempel: Vi önskar 45 sekunders fördröjning av larmaktivering på larmgivare med ID nr 6. namnge kontakten "DELAY6" och på platsen för telefonnummer skrivs "45"

3. **Aktivera temperaturvakten (TEMP)** (se sidan 19).
 - 1) Skapa en kontakt och namnge den "DEGREE".
 - i. På platsen för telefonnummer anges den temperatur man önskar att enheten skall larma vid. Önskas larm för minusgrader anges en nolla framför temperaturen. T ex anges minus 7 grader som "07"
 - 2) Skapa en ny kontakt. Namnge den "TEMP".
 - i. På platsen för telefonnummer skrivs siffran "1" om enheten skall larma när temperaturen sjunker under den temperatur som angivits i "DEGREE" eller siffran 2 om enheten skall larma när temperaturen stiger över den temperatur som angivits.

4. **Ange vilken temperatursensor som skall avläsas (EXTTEMP)** (se sidan 18).
 - 1) Om extern temperaturgivare önskas för temperaturangivelse; Skapa en ny kontakt. Namnge den EXTTEMP.
 - i. På platsen för telefonnummer skrives siffran "1".

5. **Aktivera funktionen "relä aktiveras vid larm" (ALARMRELAY)** (se sidan 15).
 - 1) Skapa en ny kontakt. Namnge den ALARMRELAY.
 - i. På platsen för telefonnummer skrives siffran "1".

Bild baksidans lucka



Installation av enheten

1. Öppna luckan på baksidan genom att skruva upp skruven.
2. Installera SIM-kortet på avsedd plats (se bild).
 - a. Simkortshållarens övre del förs åt vänster tills ett klickljud hörs.
 - b. Fäll upp hållarens övre del.
 - c. Placera SIM-kortet i hållarens övre del (dvs den som är uppfälld). Det avklippta hörnet på SIM-kortet skall hamna i övre högra hörnet när övre delen fälls ned.
 - d. Fäll ner hållarens övre del.
 - e. Lås fast den övre delen genom att föra den åt höger tills ett klickljud hörs.
3. Om extern backup-batteri, temperatursensor eller trådbundna larm önskas anslutas, se dessa avsnitt.
4. Placera lucka på plats och fäst med skruv.
5. Anslut enheten till ett nätuttag
 - a. Den gröna lampan börjar blinka under ca 45 sekunder. Detta indikerar att enheten söker GSM-nät.
 - b. Slutligen lyser den gröna lampan med fast sken. Kontakt med GSM-nätet har uppnåtts och enheten är klar att användas.
 - c. Om både röda och gröna lampan blinkar innebär det att:
 - i. SIM-kort saknas
 - ii. SIM-kortets PIN-kod är ej deaktiverad (Se sidan 6)

Kontrollera SIM-kortsinställningar

Du kan kontrollera SIM-kortets inställning via SMS. Detta kan vara bra om du är osäker på vilka funktioner du har programmerat och inte befinner dig fysiskt nära enheten. Se sidan 26.

Gör följande:

1. Skicka ett SMS till enheten med begäran om status för SIM-kortsinställningar. Skriv **ABCD#8*2#** (där ABCD är den PIN-kod du angett).
2. I retur kommer ett SMS som anger de inställningar du gjort på SIM-kortet.

Test av enheten

När enheten är installerad bör du testa de funktioner du skall använda, både genom att ringa upp enheten och styra via SMS. Används larmingångarna bör dessa testas av. Inställningarna på SIM-kortet bör också kontrolleras genom att begära SMS (se sidan 26).

Funktioner

Fjärr-relä

Med denna funktion kan du genom att ringa upp eller skicka SMS till enheten styra ett 230V/16A relä.

Sätt enheten i det vägguttag du önskar. Sätt i kontakten för den apparat du vill styra i enhetens uttag.

Styra reläet manuellt

Du kan ändra läge på reläet genom att trycka en gång på tryckknappen på enhetens framsida. När reläet är aktiverat lyser den röda lampan. När det är i viloläge är den röda lampan släckt.

Styra genom att ringa upp med en tonvalstelefon

1. Ringa upp enheten. Var förvissad om att din telefon är inställd på tonval.
2. Enheten svarar med en kort ton.
3. Slå din PIN-kod och avsluta med #.

Exempel: **1234#**

Om PIN-koden är korrekt hörs en kort ton, om den är felaktig kopplas samtalet ned. Försök igen.

4. **Aktivera reläet** genom att slå följande:

1*1#

En kort ton hörs som bekräftelse. Om du hör två korta toner, pröva igen.

5. **Avaktivera reläet** genom att slå följande

0*1#

En kort ton hörs som bekräftelse. Om du hör två korta toner, pröva igen.

6. **Aktivera reläet under en viss tidsperiod.**

Reläet kan aktiveras under ett visst antal timmar (mellan 1 och 99) och därefter de-aktiveras.

Slå följande:

1*1*T# (T= det antal timmar du önskar att reläet skall vara aktiverat).

En kort ton hörs som bekräftelse. Om du hör två korta toner, pröva igen.

Efter att du utfört önskat kommando kan du utföra ett annat kommando utan att lägga på luren emellan. När du är klar med alla kommandon lägger du på luren.

Styra med SMS

1. **Aktivera reläet**, skicka ett SMS till enheten med följande text:
ABCD#1*1# (där ABCD är den PIN-kod du angett)
2. **Avaktivera reläet**, skicka ett SMS till enheten med följande text:
ABCD#0*1# (där ABCD är den PIN-kod du angett)
3. **Aktivera reläet under viss tid.**
Reläet kan aktiveras under ett visst antal timmar (mellan 1 och 99) och därefter de-aktiveras.
Skriv följande:
ABCD #1*1*T# (ABCD är den PIN-kod du angett, T= det antal timmar du önskar att reläet skall vara aktiverat).

Tips!

Istället för * kan du använda alla bokstäver (gemener eller versaler) som finns på tangenten 7 (dvs p, q, r eller s)

Istället för # kan du använda alla bokstäver (gemener eller versaler) som finns på siffertangent 9 (dvs w, x, y eller z)

Tips!

Om du är osäker på enhetens inställningar kan du skicka ett SMS och begära status. Se vidare sidan 25.

Reläets läge efter strömavbrott

Om ett strömavbrott skulle inträffa kommer reläet under tiden strömavbrottet varar att vara avaktiverat.

När strömmen återkommer kommer reläet ej att automatiskt återgå till tidigare läge. Önskas detta ställs DIP-switchens omkopplare 8 i läge OFF.

Larm-funktionen

Ontech GSM 9030 har flera olika möjligheter att larma. Alla larm sker genom att SMS skickas till mottagarna på larmlistan (se sidan 7).

SMS:et som skickas är identiskt med Status-SMS, se sidan 17.

Enheten kan programmeras så att reläet aktiveras vid larm, se sidan 15.

Trådbundet larm

Två larmgångar där larmgivare kan inkopplas. Kan ställas för *Normally Open (NO)* eller *Normally Closed (NC)*.

Trådlöst larm

Under 2010 kommer Ondico att lansera trådlösa larmgivare som kommunicerar med Ontech 9030. Upp till 7 stycken trådlösa enheter kan anslutas. De trådlösa enheterna som planeras är A. Rörelsedetektor, B. Magnetbrytare /Alarmbox och C. Trygghetslarm. I samband med detta kommer även en fjärrkontroll för att sätta på och stänga av larmet att lanseras.

Temperaturlarm

Larm som aktiveras om temperaturer stiger över eller sjunker under förinställd godtycklig temperatur. Se sidan 19.

Batterilarm

Enheten larmar om batterispänningen i eventuellt backup batteri blir för låg.

Trådbundna larm

Koppla in en larmgivare

En larmgivare kan vara en apparat som antingen signalerar genom att kortsluta en strömslinga eller att bryta en strömslinga. Detta kan exempelvis vara en larmanläggning, magnetbrytare, trampmatta, nivåvakt eller liknande.

På enhetens undersida finns en kontakt med fyra stycken kontaktstift. Dessa är märkta från vänster med:

1. G Jord
2. A Larm A
3. B Larm B
4. +12 Spänning 12 V

Den medföljande kabeln har en kontakt i ena ändan för inkoppling i enheten.

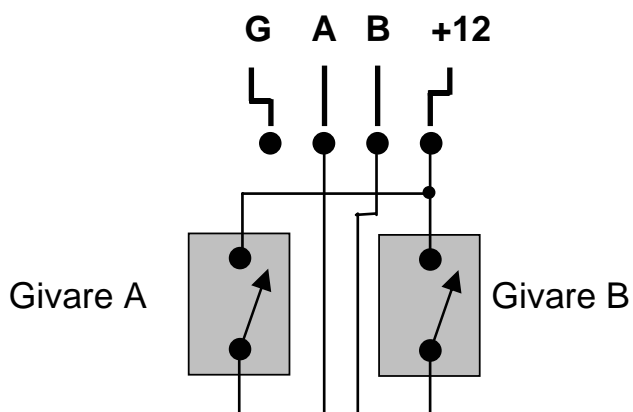
Ändra mellan NO och NC

Lokalisera DIP-switchen inuti enheten, se Fig 1.

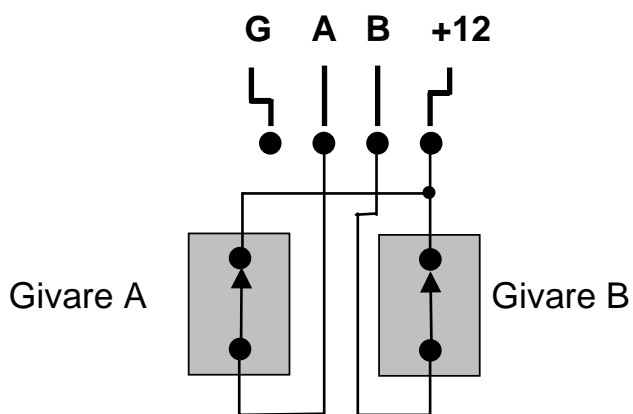
I leveransläge står omkopplare nr 1 i läge AV. Detta betyder att larmgångarna är inställda på NO. Enheten larmar ALARM A om stift 2 och 4 sluts och larmar ALARM B om stift 3 och 4 sluts.

Om omkopplare nr 1 ställs i läget PÅ ändras larmgångarna till NC. Enheten larmar ALARM A om larmslingan mellan stift 2 och 4 bryts och larmar ALARM B om larmslingan mellan stift 3 och 4 bryts.

Förslag på inkoppling av larmgivare enligt principen Normally Open (NO)



Förslag på inkoppling av larmgivare enligt principen Normally Closed (NC)



Trådlösa larm

Under 2010 kommer Ondico AB att lansera trådlösa larmgivare. Ontech GSM 9030 är förberedd för dessa och de trådlösa larmgivarna kan anslutas.

Upp till 7 stycken trådlösa larmgivare kommer att kunna kopplas in. På Ondicos webbplats www.ondico.se kommer fortlöpande information att ges om lanseringsdatum för dessa enheter och maillista för de som önskar fortlöpande information.

Fördröjd aktivering av enskild larmgivare

Ibland kan det vara önskvärt att fördröja aktivering av larmet för en enskild larmgivare. Till exempel en larmgivare som sitter vid dörren kan ha fördröjd aktivering så att man hinner in och kan deaktivera larmet utan att det aktiveras först.

Programmera SIM-kortet (se sidan 7) enligt följande:

- a. Skapa en ny kontakt. Namnge den "DELAYX ". X anger ID-numret på den larmenhet som avses (värden 1-8 är tillåtna).
 - i. Ange på platsen för telefonnummer det antal sekunders fördröjning som önskas.
Exempel: Vi önskar 45 sekunders fördröjning av larmaktivering på larmgivare med ID nr 6. namnge kontakten "DELAY6" och på platsen för telefonnummer skrivs "45"

Aktivering av relä vid larm - Alarmrelay

Denna funktion aktiverar reläet om ett larm från enheten eller någon av slavarne utlöses. Detta kan vara bra om man vill att t ex en siren eller en vattenpump skall kopplas på när larmet utlöses.

- Funktionen aktiveras genom att på SIM-kortet skapa en kontakt som namnges "ALARMRELAY". På platsen för telefonnummer anges siffran "1" .
- Funktionen avaktiveras genom att ta bort "ALARMRELAY" från telefonens kontaktbok.

Aktivera – avaktivera larm

Varje gång enheten startar aktiveras larmfunktionen efter 60 sekunder efter att den gröna lampan slutat blinka. Detta för att du skall hinna ut och stänga dörren innan larmet aktiveras. Om du inte vill att larmfunktionen skall vara inkopplad kan du avaktivera det. Har du ingen larmgivare inkopplad behöver du inte tänka på detta.

Avaktivera larmfunktionen med tonvalstelefon:

1. Ring upp enheten. Var förvissad om att din telefonen är inställd på tonval.
2. Enheten svarar med en kort ton.
Slå din PIN-kod och avsluta med #.
Exempel: **1234#**
3. Om PIN-koden är korrekt hörs en kort ton, om den är felaktig kopplas samtalet ned. Försök igen
4. Deaktivera larmfunktionen genom att slå **7*0#**. En kort ton hörs. Lägg på luren.
5. Om du vill aktivera larmfunktionen igen slår du **7*1#**. En kort ton hörs. Lägg på luren.

Avaktivera larmfunktionen med SMS

1. Skicka ett SMS till enheten med följande text:
ABCD#7*0# (där ABCD är den PIN-kod du angett).
2. Om du vill aktivera larmfunktionen igen, skicka ett SMS till enheten med följande text:
ABCD#7*1# (där ABCD är den PIN-kod du angett)

Avaktivera larmfunktionen med fjärrkontroll

Under 2009 kommer en fjärrkontroll att finnas för försäljning. Denna används för att aktivera och avaktivera larmet.

Anmäl via webbplatsen www.ondico.se om intresse finns för ytterligare information när fjärrkontrollen är tillgänglig.

Tips!

Om du är osäker på enhetens inställningar kan du skicka ett SMS och begära ett status-SMS. Se vidare sidan 25. När larmfunktionen är aktiverad anges detta med en stjärna (*) framför namnet **Ontech9030**, dvs ***Ontech9030** i SMS:et.

När enheten larmar

Larmlista

Då något av larmen utlöses kommer ett SMS (se nedan) att skickas till alla de mobilnummer som finns i sändlistan för larm, hur du skapar denna lista, se sidan 7. Upp till 10 olika mottagare kan programmeras på SIM-kortet.

Larm-SMS

Larm-SMS och status-SMS har identiskt utseende och tolkas på följande sätt:

Exempel på text	Förklaring
Ontech9030	Stjärna () betyder att larmfunktionen är aktiverad
Alarm:	
1ab, 3b	Anger alla de larm som aktiverats sedan senaste kvitteringen. Siffran anger vilken enhet som avses, Ontech 9030 är alltid nr 1, de andra siffrorna refererar till de eventuella andra enheter eller larmgivare som är inkopplade. Observera att dessa larmgångar ej kan larma igen förrän larmet har kvitterats.
Inputs:	
1b	Anger de larm där larmslingan är aktiverad. I detta exempel betyder SMS:et att larmen 1a, 1b och 3b larmat sedan senaste kvitteringen och att larmet 1b fortfarande larmar.
Units:	
1*,3,4*	Anger de enheter eller larmgivare som Ontech GSM 9030 har kontakt med. Enhet nummer 1 är alltid huvudenheten. De andra siffrorna hänvisar till de extra enheterna. En stjärna (*) bakom siffran anger att reläet är tillslaget. Om huvudenheten tappat kontakt med någon av slavarna kommer dess identitet ej synas i SMS:et.
Temp: 24; 24,2	Anger temperatur i grader C. Första siffran anger temperaturen mätt med den interna temperatursensorn. Finns extern temperatursensor inkopplad anger det andra talet temperaturen för detta. I annat fall anges på denna plats --. Anges stjärna t ex *24,2 framför något av talen innebär det att enheten utifrån aktuell sensor har temperatur larmat.
Tstat: 25	Anger den temperatur som termostatfunktionen är inställd på. Om termostatfunktionen ej är aktiverad står det Tstat: OFF .

Kvittering av larm

När en trådbunden eller trådlös larmgivare aktiverat ett larm måste detta kvitteras innan enheten kan larma igen. Temperaturlarm och larm vid spänningsbortfall skall ej kvitteras. Kvittering av larm görs enligt följande:

Kvittera larm manuellt

Tryck minst en gång på enhetens knapp. Observera att även larm från eventuellt extra enheter (Ontech 9010) kvitteras.

Kvittera larm med tonvalstelefon

1. Ring upp enheten. Var förvissad om att din telefon är inställd på tonval.
2. Enheten svarar med en kort ton.
Slå din PIN-kod och avsluta med #.
Exempel: **1234#**
3. Om PIN-koden är korrekt hörs en kort ton, om den är felaktig kopplas samtalet ned. Försök igen.
4. Kvittera larmet genom att slå **9#**. En kort ton hörs. Lägg på luren.

Observera att även larm från eventuellt extra enheter (Ontech 9010) kvitteras.

Kvittera larm med SMS

1. Skicka ett SMS till enheten med följande text:

ABCD#9# (där ABCD är den PIN-kod du angett).

Observera att även larm från eventuellt extra enheter (Ontech 9010) kvitteras.

Temperatur

Temperaturgivare

Enheten kommer i grundinställning att ange temperaturen från det interna temperaturelementet. Noggrannheten är ca +/- 3 grader. Den interna temperatursensorn påverkas av om reläet är tillslaget eller frånslaget med ca 2 grader pga reläets värmeutveckling.

Önskas högre noggrannhet och säkerhet rekommenderas ett den externa temperatursensorn "Ontech Temp Sensor 9020_002". Detta har en noggrannhet på ca +/- 1 grad. Denna köpes separat.

Installation av extern temperatursenor

Den externa temperatursensorn ansluts till femstifts-kontakten som finns strax ovanför SIM-kortshållaren bakom luckan på enhetens baksida.

För att locket skall kunna användas måste den del av luckan där materialet gjorts tunnare skäras/klippas bort så att temperatursensorns kabel kan tas ut.

Om det externa temperaturelementet önskas för styrning måste detta programmeras på SIM-kortet (se sidan 7) med kontakten "EXTTEMP". I fältet för telefonnummer skrivs siffran "1".

Temperaturlarm

Grundinställning

Om temperaturlarm aktiveras kommer enheten att larma när temperaturen sjunker under 5 grader C om ingen annan inställning av temperaturlarm gjorts. Larmet behöver ej kvitteras men enheten kan ej larma igen förrän temperaturen först har nått 6 grader C. Temperaturvakten är ej aktiverad i leveransläget.

Temperaturlarmet aktiveras enligt följande:

- a. Skapa en ny kontakt. Namnge den "TEMP".
 - i. På platsen för telefonnummer skrivs siffran "1" om enheten skall larma när temperaturen sjunker under 5 grader C eller siffran 2 om enheten skall larma när temperaturen stiger över 5 grader C.

Enheten kommer att skicka SMS till telefonnumren på larmlistan om 5 grader C underskrids/överskrids.

Funktionen avaktiveras genom att ta bort kontakten "TEMP" från SIM-kortets telefonbok.

Annan inställning av temperaturlarmet

Enheten kan ställas att automatiskt larma när temperaturen sjunker under eller stiger över förinställd temperatur.

Larmet behöver ej kvitteras. Enheten kan ej temperaturlarma igen förrän temperaturen förändrat sig 1 grader från förinställd temperatur på ett sådant sätt att

- Om larmet ställts in så att det skall larma om det sjunker under temperatur X så kommer larmet återgå när det åter når X+ 1 grader.
- Om larmet ställts in så att det skall larma om det stiger över temperatur X så kommer larmet återgå när det åter når X- 1 grader.

- b. Skapa en kontakt och namnge den "DEGREE".
 - i. På platsen för telefonnummer anges den temperatur man önskar att enheten skall larma vid. Önskas larm för minusgrader anges en nolla framför temperaturen. T ex anges minus 7 grader som "07"
- c. Skapa en ny kontakt. Namnge den "TEMP".
 - ii. På platsen för telefonnummer skrivs siffran "1" om enheten skall larma när temperaturen sjunker under den temperatur som angivits i "DEGREE" eller siffran 2 om enheten skall larma när temperaturen stiger över den temperatur som angivits.

Enhetsen kommer att skicka SMS till telefonnumren på larmlistan om inställd larmtemperatur underskrids/överskrids.

Funktionen avaktiveras genom att ta bort kontakten "TEMP" från SIM-kortets telefonbok.

Termostatfunktion

Om ett elektriskt element ansluts till reläet kan enheten programmeras så att en termostatfunktion erhålles.

Genom att ange en önskad temperatur kommer enheten att mäta temperaturen och slå till reläet (och därmed elementet) när temperaturen sjunker en grad under den angivna temperaturen. Genom att elementet värmer luften kommer temperaturen att stiga. Enhetsen kommer att deaktivera reläet när temperaturen har stigit en grad över den angivna temperaturen.

Koppla först in elementet i enhetsens uttag.

Aktivera termostat genom att ringa upp med en tonvalstelefon

1. Ringa upp enhetsen. Var förvissad om att telefonen är inställd på tonval.
2. Enhetsen svarar med en kort ton.
3. Slå din PIN-kod och avsluta med #.

Exempel: **1234#**

Om PIN-koden är korrekt hörs en kort ton, om den är felaktig kopplas samtalet ned.

4. Slå **2*D#** där D=den temperatur du önskar termostatfunktionen inställd på. En kort ton hörs som bekräftelse. Lägg på luren. Om du hör två korta toner, prova igen.

Koppla ur termostat med genom att ringa upp med en tonvalstelefon

När du kopplar ur termostaten återgår reläet till icke aktiverat läge.

1. Ring upp enheten. Var förvissad om att telefonen är inställd på tonval.
2. Enheten svarar med en kort ton.
3. Slå din PIN-kod och avsluta med #.

Exempel: **1234#**

Om PIN-koden är korrekt hörs en kort ton, om den är felaktig kopplas samtalet ned.

4. Slå **2#**. En kort ton hörs som bekräftelse. Lägg på luren. Om du hör två korta toner, prova igen.

Aktivera termostat genom att skicka SMS

1. Aktivera termostatfunktionen genom att skicka ett SMS till enheten med följande innehåll:

ABCD#2*D# där ABCD är den PIN-kod du angett och D är den temperatur du önskar termostaten inställd på.

Koppla ur termostat genom att skicka SMS

1. Koppla ur termostatfunktionen genom att skicka ett SMS till enheten med följande innehåll:

ABCD#2# där ABCD är den PIN-kod du angett.

Strömförsörjning

Anslutning av backup ackumulator och laddning

Ontech GSM 9030 kan strömförsörjas på olika sätt.

1. Genom att enheten ansluts till nätspänning
2. Genom att ansluta en 12 V ackumulator med märkspänningen 12 V till stiften 12V och G på undersidans kontakt, Var noga med att polariteten blir korrekt. I annat fall kan enheten skadas.

Om både nätspänning och ackumulator ansluts kommer enheten att ladda ackumulatorn. Laddströmmen är ca 70 mA.

Genom att ansluta en ackumulator kommer ackumulatorn att fungera som ett externt backup-batteri i händelse av strömavbrott.

VARNING!

Brunstensbatterier eller andra icke uppladdningsbara batterier får ej användas.

Spara ström

För att minska strömförbrukningen kan korthållsradien kopplas ur. Strömförbrukningen minskar då med ca 10 mA.

Korthållsradien är ej nödvändig om inga extra reläer (Ontech GSM Relay 9010) eller trådlösa larmgivare finns anslutna.

Låg batterispänning

Om ingen nätspänning finns och enheten drivs med en ackumulator kommer enheten att larma via SMS vid låg spänning enligt nedanstående.

- Om spänningen över plus- och minuskontakten på plint A sjunker under 12 Volt skickas ett SMS till alla mottagare på larmlistan med följande innehåll:
Charge battery!
- Om spänningen över över plus- och minuskontakten på plint A sjunker ytterligare ner till 11 Volt skickas ett SMS till alla mottagare på larmlistan med följande innehåll:
Battery empty !

Inga larm för strömbortfall behöver kvitteras.

Viktigt!

Om enheten larmat för låg eller ingen spänningen måste enheten antingen startas om eller spänningssättas med polspänning över 12,5 Volt igen för att nya larm om låg batterispänning skall kunna skickas.

Korthållsradio – extra enheter

Ontech GSM 9030 är bestyckad med en korthållsradio i frekvensbandet 2,4 GHz. Denna används för att kommunicera med extra reläer Ontech Relay 9010 eller trådlösa larmgivare (lanseras under 2010).

Om korthållsradio ej används rekommenderas starkt att stänga av denna vilket görs med DIP-switch nr 6 (se sidan 29).

I ett system med en Ontech GSM 9030 och en eller flera extra reläer och/eller trådlösa larmgivare kan alla enheter tilldelas unika ID-nummer. Varje system kan innehålla upp till 8 unika enheter. Ontech GSM 9030 har alltid ID nr 1.

Med DIP-switcharna 2-5 ställs radiokanal. I såväl Ontech GSM 9030 som extra reläer och trådlösa larmgivare är alla DIP-switcharna ställda i läge AV när de levereras. Om annan radiokanal önskas måste DIP-switcharna **ställas likadant** på alla i systemet ingående enheter för att de skall fungera tillsammans.

Referensdel

SMS från enheten

Larm-SMS / Status - SMS

Det SMS som skickas vid larm från larmgivare är identiskt med status-SMS.

Du kan begära ett status-SMS. I detta anges aktuella inställningar och temperaturen.

Observera att du ej kan göra detta med en tonvalstelefon utan bara från en mobiltelefon.

Skicka ett SMS med följande innehåll:

ABCD#8# (där ABCD är den PIN-kod du angett).

Du får omedelbart ett SMS till den mobiltelefon du sänt ifrån. SMS:et tolkas på följande sätt:

Exempel på text	Förklaring
Ontech9030	Stjärna () betyder att larmfunktionen är aktiverad
Alarm:	
1ab, 3b	Anger alla de larm som aktiverats sedan senaste kvitteringen. Siffran anger vilken enhet som avses, Ontech 9030 är alltid nr 1, de andra siffrorna refererar till de eventuella andra enheter eller larmgivare som är inkopplade. Observera att dessa larmingångar ej kan larma igen förrän larmet har kvitterats.
Inputs:	
1b	Anger de larm där larmslingan är aktiverad. I detta exempel betyder SMS:et att larmen 1a, 1b och 3b larmat sedan senaste kvitteringen och att larmet 1b fortfarande larmar.
Units:	
1*,3,4*	Anger de enheter eller larmgivare som Ontech GSM 9030 har kontakt med. Enhet nummer 1 är alltid huvudenheten. De andra siffrorna hänvisar till de extra enheterna. En stjärna (*) bakom siffran anger att reläet är tillslaget. Om huvudenheten tappat kontakt med någon av slavarna kommer dess identitet ej synas i SMS:et.
Temp: 24; 24,2	Anger temperatur i grader C. Första siffran anger temperaturen mätt med den interna temperatursensorn. Finns extern temperatursensor inkopplad anger det andra talet temperaturen för detta. I annat fall anges på denna plats --.

	Anges stjärna t ex *24,2 framför något av talen innebär det att enheten har temperatur-larmat vid den temperaturen.
Tstat: 25	Anger den temperatur som termostاتفunktionen är inställd på. Om termostاتفunktionen ej är aktiverad står det Tstat: OFF .

SMS om strömförsörjning

De SMS som skickas för att uppmärksamma om problem med strömförsörjningen är följande:

SMS:ets text	Innebörd
Charge battery!	Skickas om spänningen sjunker under 12 V.
Battery empty!	Skickas om spänningen sjunker under 11 Volt.

SMS som visar SIM-kortets inställningar

Om du känner dig osäker på programmeringen av SIM-kortet kan du begära ett SMS av enheten som visar de flesta inställningar. Skicka ett SMS med följande innehåll till enheten:

ABCD#8*2# (där ABCD är den PIN-kod du angett).

Du får omedelbart ett SMS till den mobiltelefon du sänt ifrån. SMS:et tolkas på följande sätt:

SMS:ets text	Innebörd
*Ontech 9030	* anger att larmfunktionen är aktiverad
Alarmrelay:	Alarmrelayfunktion; ON =på, OFF =av
Tempwatch:	< anger om larmet aktiveras när temperaturen sjunker under angiven temperatur > anger om larmet aktiveras när temperaturen stiger över angiven temperatur
Temp sens:	Anger vilken temperatursensor som används för larm och styrning; INT =interna sensorn, EXT =den externa sensorn.
Ver	Anger programvaruversion. Anges vid supportärenden.

Kommandon

Denna beskrivning av kommandon gäller både när man kommunicerar via en tonvalstelefon eller sänder SMS.

Kommando	Innerbörd
ABCD#	All programmering och styrning börjar med att PIN-koden anges.
#	Genom att trycka på denna knapp sänder man en kommandosträng till enheten. Denna knapp avslutar alltså ett kommando. Om man skrivit fel måste man trycka # för att börja om.
*	Används som avdelare i ett kommando som innehåller flera delar.
1*N#	Anger att ett relä skall slås på. N anger ID på det relä som avses.
0*N#	Anger att ett relä skall slås av. N anger ID på det relä som avses.
1*N*T#	Anger att ett relä skall slås till med fördröjt avslag. N anger ID på det relä som avses, T den tid i timmar som reläet skall vara inkopplat.
2#	Stäng av termostatfunktionen
2*D#	Aktiverar termostatfunktionen. D anger inställt gradtal (0-29 grader C)
7*1#	Larmfunktionen aktiveras (gäller alla inkopplade larm).
7*0#	Larmfunktionen deaktiveras (gäller alla inkopplade larm).
8#	Begäran om status-SMS. OBS. Fungerar ej från tonvalstelefon.
8*2#	Begäran om SMS som visar SIM-kortets inställningar. Fungerar ej från tonvalstelefon.
9#	Alla larm kvitteras.

- Observera att alla SMS måste inledas med pinkoden.
- Det är möjligt att utföra flera kommandon i samma SMS eller vid samma uppringning från tonvalstelefon. Tecknet # avgränsar alla enskilda kommandon.
- Vid styrning från tonvalstelefon bekräftas alla utförda kommandon med en kort ton, dvs omedelbart efter att man tryckt #. Om fel uppstår kommer istället två korta toner höras. Försök igen.
- Istället för * kan du använda alla bokstäver (gemena och versaler) som finns på tangenten 7 (dvs p, q, r eller s)
- Istället för # kan du använda alla bokstäver (gemena och versaler) som finns på siffertangent 9 (dvs w, x, y eller z)

Tryckknapp

På enheten sitter en tryckknapp.

Ett tryck på knappen ändrar reläets läge.

Om enheten har larmat kommer ett tryck på enheten att kvittera larmet.

Enhetens lampor

På enhets framsida sitter två stycken lampor, en röd och en grön.

GRÖN LAMPA

Snabb blink	Vid uppstart när enheten söker kontakt med ett GSM-nät Om enhet skulle tappa kontakt med GSM-nätet
Tänd	Enheten påslagen/viloläge

RÖD LAMPA

Tänd	Reläet påkopplat
Släckt	Reläet frånkopplat
Blinkar snabbt	Ett larm är aktiverat och enheten väntar på att larmet skall kvitteras

RÖD OCH GRÖN LAMPA

Båda blinkar snabbt	SIM-kort saknas eller SIM-kortet är låst med PIN-kod. Se sidan 6.
---------------------	---

DIP-switchens omkopplare

Enheten innehåller 8 stycken DIP-switchar (se sidan 8). De olika omkopplarnas funktion är:

Dipswitch nr	Funktion
1	AV= larm A och B i läge Normally Open. PÅ= larm A och B i läge Normally Closed
2	Dessa 4 omkopplare används för att ställa in radiokanal. Används extra reläer eller trådlösa larmgivare är det viktigt att alla enheter i ett system har samma radiokanal.
3	
4	
5	
6	AV=korthållsradien påslagen PÅ=korthållsradien avstängd
7	Används ej
8	AV=relä kommer i händelse av strömavbrott återgå till den position det hade innan strömavbrottet. PÅ=relä kommer i händelse av strömavbrott stå i utgångsläge när strömmen återkommer.

Läge AV är nedåt i förhållande till texten på DIP-switchen

Tips

Hur vet jag när pengarna på kontantkortet är slut?

Hos de flesta nätoperatörerna med kontantkort kan du registrera kontantkortet på operatörens webbplats. På detta sätt kan du via Internet kontrollera saldot på kontantkortet. Tänk på att kontantkort normalt måste ha använts för utgående SMS eller samtal minst en gång per år, annars riskerar de att deaktiveras av nätoperatören. Vissa operatörer kräver att du laddar kontantkortet minst en gång per år.

Flera operationer i samma SMS eller telefonsamtal

Det är möjligt att utföra flera kommandon i samma SMS eller vid samma uppringning från tonvalstelefon. Tecknet # avgränsar alla enskilda kommandon.

Om du till exempel dels vill kvittera larm men också slå till relä ID1 skriver du följande:

ABCD#9#1*1#

När du ringer upp med en tonvalstelefon kommer enheten kvittera varje korrekt kommando med ett kort pip. Vid fel avger enheten två korta pip.

Skriva * och # i SMS

Istället för * kan du använda alla bokstäver som finns på tangenten 7 (dvs p, q, r eller s).

Istället för # kan du använda alla bokstäver som finns på siffertangent 9 (dvs w, x, y eller z)

Osäker på status hos systemet

Om du är osäker på enhetens inställningar kan du skicka ett SMS och begära status. Se vidare sidan 25.

Osäker på programmeringen av SIM-kortet

Om du är osäker på hur SIM-kortet är programmerat kan du skicka ett SMS och begära SMS med inställningarna. . Se vidare sidan 26.

Långt emellan masterenhet och slavenhet

De extra enheterna Ontech 9010 eller extra larmgivare (med ID 2, 3, 4 eller 5) fungerar även som så kallade "repeaters". Med detta avses att varje enhet förlänger räckvidden med ca 30 meter. Om t ex en slavenhet befinner sig för långt från masterenheten kan ytterligare en slavenhet kopplas in någonstans på vägen. Denna ytterligare enhet länkar då informationen mellan masterenheten och den enhet som befinner sig utom räckhåll för masterenheten.

Kontrollera om den extra enheten Ontech 9010 har kontakt med Ontech 9030

Ett tryck på knappen på Ontech 9010 ändrar läge på reläet och information om detta skickas till masterenheten. Masterenheten kvitterar detta till slavenheten. Under denna process blinkar slavenhetens lampa snabbt. Den tid det tar innan lampan slutar blinka bör ej överstiga ca 3 sekunder.

Felsökning

Symptom	Åtgärd
Både gröna och röda lampor blinkar på Ontech GSM 9030	Enheten kan ej läsa SIM-kort <ul style="list-style-type: none">• Kontrollera att PIN-koden på SIM-kortet är deaktiverad. Se sidan 6.• Kontrollera att SIM-kortet sitter korrekt i enheten.• Kontrollera SIM-kortet i en mobiltelefon för att utesluta fel på SIM-kort.
Gröna lampan blinkar på Ontech GSM 9030.	Ingen kontakt med GSM-nätet <ul style="list-style-type: none">• Kontrollera att det finns täckning för aktuell operatör genom att testa SIM-kortet i en mobiltelefon.• Kontrollera att antennen är korrekt monterad.• Prova med ett annat SIM-kort.
Enheten har ingen kontakt med extra enheter	Olika radiokanaler <ul style="list-style-type: none">• Kontrollera att enheten och alla extra enheter har samma radiokanal inställd. Se sidan 29.
Enheten har ej kontakt med enskild extra enhet.	Avstånd för långt eller hinder för radiovågor <ul style="list-style-type: none">• Testa att flytta den extra enheten närmare Ontech 9030.• Kontrollera att den extra enheten har ett unikt ID.• Prova att sätta ytterligare en extra enhet i ett uttag någonstans mellan huvudenheten och den extra enhet som inte har radiokontakt.
Enheten reagerar inte på SMS	Fel mobilnummer <ul style="list-style-type: none">• Kontrollera att telefonnumret är korrekt. Fel PIN-kod <ul style="list-style-type: none">• Kontrollera att PIN-koden är korrekt. Enklast görs det genom att ringa upp enheten och trycka in PIN-koden och därefter #. Vid korrekt PIN-kod svarar enheten med en kort ton. I annat fall kopplas samtalet ned.

Tekniska data

GSM	Dualbands GSM 900/1800
GSM-abonnemang	Valfritt, även kontantkort
Relä	Enpolig brytning, 230V/16A
Korthållsradio	Frekvens 2,4 GHz Effekt 1 mW
Larmingångar	Aktiveras med slutande eller brytande funktion Maximalt +/-50 V, 5 mA
Extern strömförsörjning	9-16 VDC
Effektförbrukning vid 12 V	Nominellt <0,5 W Maximalt 3 W
Temperaturområde	-20°C till +40°C
Certifiering	Uppfyller EMC, LVD och RTTE direktiven.

Intyg om överensstämmelse

Härmed intygar Ondico AB, Datavägen 14A, 436 32 Askim att denna produkt Ontech GSM 9030 står i överensstämmelse med väsentliga egenskapskrav och övriga relevanta bestämmelser som framgår av Radio och Teleterminaldirektivet R&TTE 1999/5/EG samt Lågspänningsdirektivet LVD 2006/95/EC.



www.ondico.se

