



# Ontech GSM 9035

Referensmanual

Svenska

<b>Innehåll.....</b>	<b>1</b>
<b>Välkommen.....</b>	<b>5</b>
Denna manual .....	5
Textkonventioner .....	5
Support.....	5
Disclaimer .....	5
<b>Översikt .....</b>	<b>6</b>
Tillbehör.....	6
Extern temperatursensor .....	7
<b>Komma igång .....</b>	<b>8</b>
Förpackningens innehåll.....	8
Starta enheten första gången.....	8
SIM-kort.....	8
Anslut enheten och stänga av enheten.....	8
Bestäm lösenord.....	8
Ändra lösenord .....	9
<b>Användning av appar.....</b>	<b>10</b>
Installation och inställning av app för Android .....	10
Installera appen.....	10
Inställningar första gången.....	10
Installation och inställning av app för Iphone .....	11
Inställningar första gången.....	11
<b>Funktioner .....</b>	<b>12</b>
<b>Inställning av funktioner.....</b>	<b>14</b>
Ställ in funktioner med en Androidtelefon .....	14
Ställ in funktioner med en Iphone.....	14
Ställ in funktioner med en Smartphone .....	15
<b>Styrning av enheten .....</b>	<b>16</b>
Styrning med en Androidtelefon.....	16
Styrning med en Iphone .....	16
Styrning med SMS .....	17
<b>Larm .....</b>	<b>18</b>
Larmlista .....	18
Programmera larmlista med Androidtelefon.....	18
Programmera larmlista med Iphone eller annan Smartphone .....	18
Aktivera och stänga av larmfunktionen .....	19

Kvittera larm.....	19
Trådbundna larm.....	19
Larmkabel.....	19
Inkoppling av trådbundna larm.....	19
Fördröjning av trådbundna larm.....	20
Larm från trådbundna larm.....	20
Temperaturlarm.....	21
Temperaturlarm från enheten.....	21
Strömavbrottslarm.....	21
<b>Andra funktioner .....</b>	<b>23</b>
Termostatfunktionen.....	23
Garageportsöppnare för Android.....	23
Öppna Garage Opener.....	23
Lägg till en användare.....	23
Radera en användare.....	24
Hämta uppgifter från enheten.....	24
Garageportsöppnare för Iphone.....	24
Lägg till en användare.....	24
Radera en användare.....	24
Hämta uppgifter från enheten.....	25
Kontrollera saldo på kontantkortet.....	25
Överhettningsskydd.....	25
Sensor.....	25
<b>Övrigt .....</b>	<b>26</b>
Lamporna.....	26
Grön lampa.....	26
Röd lampa.....	26
Båda lamporna.....	26
Knappen.....	26
Status - SMS.....	26
Master functions.....	27
Fabriksåterställning.....	28
Backupbatteri.....	28
<b>Felsökningsguide.....</b>	<b>29</b>
<b>Tips.....</b>	<b>29</b>
<b>Tekniska data.....</b>	<b>30</b>
<b>Support.....</b>	<b>30</b>



## Välkommen

---

Tack för att du valde Ontech GSM 9035. Vi hoppas att du skall trivas med produkten och ha stor nytta av den. Denna manual är heltäckande och tar upp alla de funktioner som produkten innehåller. Vill du ha en mer översiktlig manual och komma igång snabbt rekommenderar vi "Quick Start Guide" som levereras med produkten.

### Denna manual

Denna manual trycks ej utan finns som en resurs på Ontechs webbplats i pdf-format. Önskar du den på papper får du ladda hem den och skriva ut den själv. För att underlätta detta är formatet A4.

### Textkonventioner

Denna manual använder sig av följande textkonventioner.

- Text i SMS skrivs med fet stil och grå bakgrund. Exempel: **1234\*1\*1#8#**
- I manualen kommer alla SMS-meddelanden börja med **1234** men när du skickar skall du ange ditt lösenord istället. Se nedan.
- Knapp att trycka på i Apparna betecknas med fet kursiv stil. Exempel: **UPDATE**
- Funktioner anges med kursiv stil. Exempel: *Thermostat*
- Alla funktionsnamn och kommandon är på engelska. Vid behov anges den svenska översättningen i parantes efter funktionsnamnet. Exempel *Thermostat* (termostat).

### Support

Skulle du behöva komma i kontakt med vår supportavdelning nås denna på epost under adressen [support@ontechgsm.com](mailto:support@ontechgsm.com).

På Ontechs webbplats finns också mycket annan information som kan vara värdefull. Gå in på [www.ontechgsm.com](http://www.ontechgsm.com).

### Disclaimer

Onvako AB tar ej ansvar för eventuella skador som kan uppstå på grund av felaktigt användande av produkten och eller att produkten ej fungerat som tänkt.

## Översikt

---

Ontech GSM 9035 är en flyttbar enhet som styr, larmar och övervakar via GSM-nätet. Enheten drivs av 230 V och startar automatiskt när den pluggas i en 230 volts uttag. Enheten innehåller också ett internt backupbatteri. All kommunikation sker via SMS även om man i appen för Android inte ser själva SMS:en.

- Enheten har ett 230 Volts uttag som man via GSM-nätet kan slå till och slå av. Tillslaget kan ske med fördröjt avslag, från 1 sekund till 99 timmar. Tillslag kan även ske automatiskt om ett larm har aktiverats, funktionen *Auto Relay*. En speciell funktion kallad *Garageopener* slår till uttaget en sekund om ett uppringande mobilnummer matchar något av de programmerade numren i användarlistan för *Garageopener*.
- Enheten har två trådbundna larmingångar. Dessa kan ställas att larma vid slutande (Normally Open, NO) eller brytande funktion (Normally Closed, NC,). Till enheten kan då kopplas alla typer av larmgivare som har en slutande eller brytande funktion. Till exempel brandlarm, rörelsedetektorer, magnetbrytare, trampmatta, nivåvakt mm. Enheten larmar genom att skicka ett SMS till alla telefonnummer som finns på Larmlistan. Upp till 9 olika mottagare kan anges.
- Enheten har en inbyggd temperatursensor som mäter temperaturen med en noggrannhet om +/- 2 grader när 230 V uttaget är av. Vid förfrågan rapporteras temperaturen. Om ett värmelement ansluts till 230V uttaget kan temperaturelementet användas för att reglera temperaturen i rummet med hjälp av funktionen *Thermostat* (termostat).
- Enheten kan ställas in för att larma om temperaturen överskrider eller underskrider en i förväg inställd temperatur. Detta temperaturlarm kan även kombineras med *Auto Relay* så att 230 V uttaget slår till om enheten larmar.
- Enheten innehåller ett backupbatteri. Syftet med detta är att larma om nätspänningen försvinner. Larmet kan ställas med upp till 40 minuters fördröjning. Om strömmen återkommer inom den inställda tiden utgår inget larm. När strömmen återkommer skickas ett meddelande från enheten om detta.

### Tillbehör

Ontech GSM 9035 är utrustad med en korthållsradio på frekvensbandet 2,4 GHz. Denna används för att trådlöst kommunicera med olika tillbehör. Upp till 7 stycken trådlösa tillbehör kan anslutas med unik identitet vilket innebär att de kan larma och styras individuellt. Räckvidden är ca 30 m i fritt fält. Detta är oftast tillräckligt för att täcka in en normalstor villa.

För närvarande finns följande tillbehör:

- Ontech Relay 9015. Detta är ett extrarelä som ansluts till vägguttaget och som har ett 230 Volts uttag som kan styras från Ontech GSM 9035 (huvudenheten). På varje Ontech Relay 9015 finns också två trådbundna larmingångar som kan ställas för slutande eller brytande funktion. I enheten finns också en temperatursensor.
- Ontech Alarmbox 9012. Detta är en liten batteridriven enhet som innehåller en magnetbrytare och som trådlöst larmar om magnetbrytaren aktiveras. Enheten har också en trådbunden larmingång som kan anslutas antingen för brytande eller slutande funktion. Olika

typer av larmsensorer kan kopplas till denna, t ex brandlarm, rörelsedetektorer, trampmatta, nivåvakt mm. Antingen magnetbrytaren eller de trådbundna ingångarna kan användas. Enheten har också en inbyggd temperatursensor som rapporterar aktuell temperatur vid förfrågan. Batteriets livslängd är ca 3 år vid normalt användande. Enheten larmar när batteriet börjar ta slut.

#### Extern temperatursensor

En extern temperatursensor (köps separat) kan anslutas i uttaget märkt *Temp* på undersidan och enheten kan programmeras att använda antingen den externa eller interna temperatursensorn för att styra temperaturlarm och termostat (se vidare *Inställning av funktioner* på sidan 14). Vid statusförfrågan visas båda temperaturerna. Kabeln är 2 meter lång men kan enkelt förlängas upp till tio meter.

# Komma igång

---

## Förpackningens innehåll

Förpackningen innehåller

- Ontech GSM 9035 med monterad antenn
- Larmkabel
- Quick Start Guide

## Starta enheten första gången

### SIM-kort

Enheten behöver ett SIM-kort som fungerar för GSM-nätet. Det gör för närvarande alla SIM-kort på den svenska marknaden utan de från operatören **TRE** som endast arbetar i 3G-nätet.

Typen är ett så kallat mini-SIM. Kortet är ungefär 25\*15 mm stort. Även kort av typen micro-SIM kan användas men då måste en mini-SIM adapter användas.

Det är viktigt att SIM-kortet inte kräver en pinkod. Oftast är SIM-korten förprogrammerade med en pinkod av nätoperatören. Denna tas bort genom att SIM-kortet sätts i en mobiltelefon och i telefonens inställningar deaktiveras pinkoden. Det heter olika i olika telefoner. Se manualen för respektive telefon.

Många kontantkort innehåller ett så kallat hälsningsmeddelande som ljuder första gången man ringer ett röstsamtal. Detta meddelande ligger och blockerar kortet så att det inte går att använda i en Ontech GSM 9035. Du tar bort hälsningsmeddelandet genom att stoppa SIM-kortet i en mobiltelefon och ringa ett röstsamtal där någon svarar i andra ändan. Att bara ringa upp ett nummer och lägga på innan någon svarat tar inte bort meddelandet.

Kontantkort går utmärkt att använda. Tänk dock på att de aktivt måste användas inom en viss tidsperiod och att saldot kan bli noll. Då kan Ontech GSM 9035 inte skicka några SMS. Vi rekommenderar starkt att du på respektive operatörs webbplats registrerar kontantkortet så att du där kan se saldot och fylla på vid behov även när du befinner dig på avstånd från enheten.

## Anslut enheten och stänga av enheten

Enheten startas genom att den ansluts till ett vägguttag. Den gröna lampan blinkar i ca 15 sekunder och övergår till att lysa med fast sken är den uppkopplad till GSM-nätet. Det är viktigt att enheten är orienterad så att texten på framsidan är rättvänd, i annat fall kan temperatur-rapporteringen bli missvisande.

Om nätspänningen bryts kommer det interna backupbatteriet att ta över driften. Efter en minut skickas ett SMS till alla på larmlistan om att strömmen är bruten (se *Strömavbrottslarm* på sidan 21). Önskar du stänga av enheten håller du in knappen ca 30 sekunder.

## Bestäm lösenord

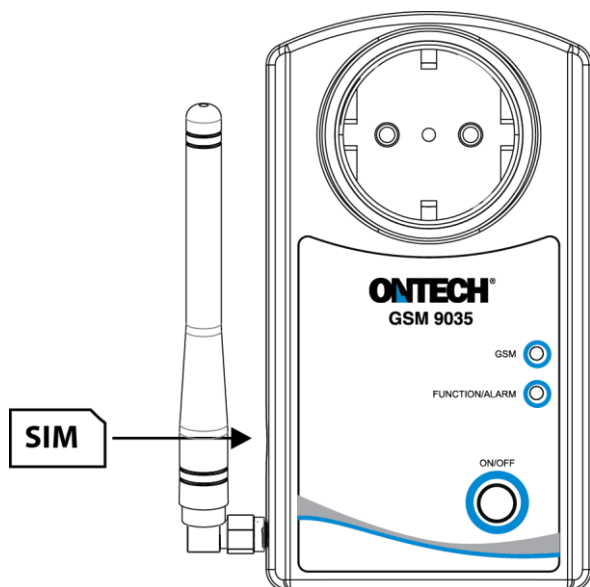
Du måste ange ett *PASSWORD* (lösenord) som används när du kommunicerar med enheten. Detta är för att inga obehöriga skall kunna komma åt enheten. Lösenordet består av fyra siffror.

1. Sätt i SIM-kortet i enheten. Orientera kortet så som visas nedan.



2. Anslut enheten till ett vägguttag. Den gröna lampan blinkar ca 20 sekunder. Sen lyser den med fast sken. Detta betyder att enheten är uppkopplad mot GSM-nätet.
3. Skicka ett SMS till enheten med fyra siffror.
4. Du kommer att få ett SMS tillbaka som talar om att inställningen lyckats. Om detta inte fungerar, se felsökningsavsnittet i denna manual.

Enheten är nu klar att användas.



### Ändra lösenord

Gäller version R33 eller högre av programvaran.

Om du vill ändra lösenord gör du följande:

1. Skicka ett SMS till enheten med följande innehåll: **1234#8\*8\*5678#** (1234= ditt gamla lösenord, 4567 =ditt nya lösenord)
2. Glöm inte att ändra i appen för Android eller Iphone om du använder en sådan för att hantera din Ontech GSM 9035.

## Användning av appar

---

Till Ontechsystemet finns appar för Androidtelefoner och Iphones för att hantera enheterna.

I Androidappen är funktionerna helt integrerade och som användare ser man inte de SMS som skapas eller tas emot. Inställningar sker också helt i appen. Dessutom kan Androidappen hantera upp till fem olika Ontech GSM huvudenheter.

Iphoneappen kräver att du bekräftar sändning av SMS. Mottagande av SMS sker också manuellt och informationen kan ej automatiskt läsas in i appen. Inställning av funktioner sker via telefonens webbläsare.

Båda apparna går bra att använda till alla huvudenheter av Ontech GSM systemet och är även kompatibla med äldre modeller.

**OBS. Apparna använder SMS och kostnaden för dessa är enligt den taxa du har på ditt abonnemang eller kontantkort.**

### Installation och inställning av app för Android

#### Installera appen

Appen finns på Google play och heter Ontech Control. Ladda ner den därifrån och följ anvisningarna för att installera appen på den Androidtelefon.

Du kan också använda QR-koden längst bak i denna manual eller på förpackningens botten för att snabbt komma till rätta sida för nedladdning.

#### Inställningar första gången

Om du får upp sidan med en fråga om ”Update my system info” så välj **Do not update**.

Om du inte kommer till inställningssidan (*Settings*) när du öppnar appen första gången så gör följande:

- Tryck på telefonens generella knapp för inställningar alternativt de tre fyrkanterna i skärmens övre högra hörn. Fyra val dyker upp i överkant på skärmen. Tryck på **Settings**.

När du kommit in på sidan *Settings for main units*:

1. Tryck på **Number of units** om du avser att styra mer än en Ontech GSM huvudenhet. Välj hur många enheter du vill styra.
2. Tryck på **GSM Master 1 (Master1)** för att ställa in den första huvudenheten.
3. Tryck på **Name** och ange det namn du vill använda på enheten, t ex Sälenstugan. Bekräfta med **OK**.
4. Tryck på **Phone Number** och ange det telefonnummer som Ontech GSM-enhetens SIM-kort har. Bekräfta med **OK**.
5. Tryck på **Password** och ange din firsiffriga kod som du gett enheten (se **Bestäm lösenord** på sidan 8). Bekräfta med **OK**.
6. Om du har några extraenheter (se *Tillbehör* på sidan 6) så kryssa i aktuellt ID-nummer i listan längst ner på skärmen. Om du ej gör detta lägger appen till alla enheter den hittar.
7. När du är klar trycker du på Androidtelefonens generella **Back**-knapp.

Vill du ställa in fler enheter upprepar du punkterna 2-7 ovan för dessa.

När alla inställningar är gjorda återvänder du till Huvudsidan i appen genom att trycka på Android-telefonens generella **Back**-knapp.

Inställningarna är nu klara för att använda appen för att styra din Ontech GSM 9035.

### Installation och inställning av app för Iphone

Appen finns på Appstore och heter *Ontech Control*. Ladda ner den därifrån och följ anvisningarna för att installera appen på en Iphonetelefon.

Du kan också använda QR-koden längst bak i denna manual eller på förpackningens botten för att snabbt komma till rätta sida för nedladdning.

### Inställningar första gången

Om du inte kommer till inställningssidan (*Settings*) när du öppnar appen första gången så gör följande:

- Tryck på **Settings** längst ner på skärmen.

När du kommit till sidan *Settings*:

1. Tryck på Phone Number. Ange det telefonnummer som Ontech GSM-enhetens SIM-kort har. Bekräfta med **OK**.
2. Tryck på **Password** och ange din fyrsiffriga kod som du gett enheten (se **Bestäm lösenord** på sidan 8). Bekräfta med **OK**.
3. Om du har några extraenheter (se *Tillbehör* på sidan 6) tryck på **9010/9015 units**. Markera aktuellt ID-nummer i listan genom att trycka på respektive rad.

När du är klar återvänder du till huvudskärmen genom att trycka på knappen **Main** längst ner på skärmen.

Inställningarna är nu klara för att använda appen för att styra din Ontech GSM 9035.

## Funktioner

Ontech GSM 9035 är en mångsidig produkt och en mängd funktioner kan programmeras. Nedan följer en lista på tillgängliga funktioner. Ver. Hänvisar till den programvaruversion där funktionen finns. För kontroll av aktuell programvaruversion i den enhet, se *Master functions* på sidan 27.

Namn	Beskrivning	Ver
Temperaturlarm under - <i>Temperature below alarm</i>	Temperaturlarm som larmar om temperaturen understiger inställd temperatur. Detta larm behöver inte kvitteras. Om ett larm löst ut kommer enheten inte att larma innan temperaturen har stigit till en grad över inställd temperatur. Exempel: Om inställd larmtemperatur är 5 grader, kommer enheten att larma när temperaturen sjunker till 4 grader. Enheten kommer sedan inte att larma innan temperaturen varit uppe på 6 grader.	34
Temperaturlarm över - <i>Temperature above alarm</i>	Temperaturlarm som larmar om temperaturen överstiger inställd temperatur. Detta larm behöver inte kvitteras. Om ett larm löst ut kommer enheten inte att larma innan temperaturen åter har sjunkit till en grad under inställd temperatur. Exempel: Om inställd larmtemperatur är 25 grader, kommer enheten att larma när temperaturen stiger till 26 grader. Enheten kommer inte att larma igen innan temperaturen varit nere på 24 grader.	34
Val av temperatursensor - <i>Select active sensor</i>	I Ontech GSM 9035 finns en intern temperatursensor som används för att styra termostat och temperaturlarm. Man kan välja att ansluta en extern temperatursensor (se <i>Extern temperatursensor</i> på sidan 7) och låta denna styra temperaturlarm och termostat.	34
Fördröjd larmaktivering - <i>Alarm delay</i>	Om en larmsensor är kopplad till enheten eller en extra enhet kommer enheten att skicka iväg ett larm direkt när larmsensorn aktiveras. I en del fall kan det vara önskvärt att fördröja att larmet skickas iväg. Mellan 1 och 255 sekunders fördröjning kan väljas. Fördröjning av larmaktivering kan användas för t ex en ytterdörr som är larmad.	34
Autorelä - <i>Auto relay</i>	Med denna inställning aktiverad kommer 230V utgången att slås på om ett alarm har löst ut. Kan också ställas in så att 230 V utgången slås av vid larm. Exempel: En alarmtuta kopplas till 230V utgången. När ett larm går börjar tutan att ljuda. Exempel: Ett temperaturlarm är aktiverat. När temperaturen sjunker under inställd temperatur kopplas ett element anslutet till 230 V utgången in.	32
Val av larmgivar typ - <i>Alarm input setting</i>	Larmgivare som t ex rörelsedetektorer, magnetbrytare, brandvarnare mm som ansluts till Ontech GSM 9035 måste en slutande (Normally Open, NO) eller brytande (Normally Closed, NC) funktion. Du måste välja NO eller NC för de larmgivare du ansluter. Förinställt läge är slutande funktion (NO).	

Fördröjt strömavbrottslarm - <i>Powerfail</i>	Vid strömavbrott kommer automatiskt ett larm att skickas till alla telefonnummer som finns på larmlistan efter en minuts strömavbrott. (se <i>Strömavbrottslarm</i> på sidan 21) Med fördröjt strömavbrottslarm kan du välja en tid mellan 0 och 40 minuter innan ett larmmeddelande skickas. Återkommer strömmen inom denna tid skickas inget larm. Exempel: Enheten är installerad i ett område med många korta strömavbrott. Genom att ställa exempelvis 15 minuter larmar enheten bara om strömmen varit borta mer än 15 minuter.	34
Radio - <i>Radio</i>	När enheten levereras är korthållsradien påslagen. Om du önskar kan du slå av radion. Detta sparar lite ström.	34
Radiokanal - <i>Radio channel</i>	Korthållsradien som kommunicerar med de extra tillbehören Ontech Relay 9010, Ontech Relay 9015 och Ontech Alarmbox 9012 kan ställas in på olika radiokanaler (frekvenser). Kanal 0 – 15 kan ställas in. Det är viktigt att huvudenheten ställs in på samma kanal som de enheter den skall kommunicera med.	34
Tidsenhet för timer - <i>Units for timer</i>	Man kan ställa in fördröjt avslag av relä (timerfunktion) när man aktiverat det (se <i>Styrning av enheten</i> på sidan 16) mellan 1 och 99 timmar. Med denna funktion kan man välja att istället ställa in mellan 1-99 minuter eller 1-99 sekunder.	34
Skicka statusmeddelande till annan telefon - <i>Status number</i>	Vid begäran av status från telefonen (se <i>Status - SMS</i> på sidan 26) skickas detta normalt till den telefonen som begär status. Med funktionen Status number skickar enheten istället status till angivet telefonnummer.	34
Larm blinkande - <i>Alarm, blink</i>	När enheten larmar blinkar normalt den röda lampan på enheten. Med denna funktion kan man ställa in enheten att ej blinka vid larm.	34
Strömmätning (4-20 mA) - <i>Sensor 4-20 mA</i>	Enheten kan användas för att mäta och larma vid olika strömstyrkor mellan 4-20 mA. Om enheten skall brukas för detta, vänligen kontakta leverantören på <a href="mailto:info@ontechgsm.com">info@ontechgsm.com</a> .	34

## Inställning av funktioner

---

### Ställ in funktioner med en Androidtelefon

1. Öppna appen Ontech Control.
2. Om du får upp en sida med en fråga om "Update my system info" så välj **Do not update**.
3. Tryck på telefons generella knapp för inställningar. Fyra val dyker upp i överkanten på skärmen. Välj **Set Master Functions**.
4. Sidan *GSM Function* visas.
5. Tre flikar finns på övre delen av sidan; *General*, *Alarm numbers* och *Advanced functions*.
6. För programmering av larmlistan under fliken *Alarm numbers*, se *Programmera larmlista med Androidtelefon* på sidan 18. Det är nödvändigt att programmera larmlistan för att larmmeddelande skall nå mottagarna.
7. Fliken *General* innehåller de vanligaste inställningarna. Gör inställningar genom att trycka på raden med inställningen du vill göra och skriv in värde eller välj alternativ. Tryck sedan på **OK**.
8. När alla inställningar på fliken är gjorda, gå längst ner på sidan och tryck på **Apply**. Då skickas inställningarna till enheten som läser in dem och startar om med de nya inställningarna. Detta tar ca en minut. Ett SMS skickas till telefonen som bekräftar att inställningarna utförts (*Settings successfully updated*).
9. Önskar du göra inställningar under *Advanced functions*, välj denna flik och upprepa punkt 7 och 8.
10. När alla inställningar är gjorda återvänder du till huvudsidan med telefonens generella **Back**-knapp.

### Ställ in funktioner med en Iphone

1. Öppna appen Ontech Control.
2. Tryck på knappen **Settings** på nedre delen av skärmen.
3. Tryck på knappen **SIM settings**. En dialogruta visas. Välj **Ontech GSM 9025 or 9035**.
4. Nu öppnas i webbläsaren Safari en webbsida med rubriken *Setting your Ontech Unit*. För bättre läsbarhet, orientera telefonen så att sidan läses i liggande format.
5. Det finns tre underliggande sidor för inställningar: *General*, *Alarmlist* och *Advanced*. Knappar för dessa finns längs ner på sidan.
6. För programmering av larmlistan under fliken *Alarm list*, se *Programmera larmlista med Iphone eller annan Smartphone* på sidan 18. Det är nödvändigt att programmera larmlistan för att larmmeddelande skall nå mottagarna.
7. På sidan *General* innehåller de vanligaste inställningarna. Tryck på knappen.
8. Fyll i ditt *Password* (se *Bestäm lösenord* på sidan 8) i fältet överst på sidan.
9. Gör sedan alla inställningar som du vill göra.
10. När du är klar, tryck på **Create Code**
11. I rutan nedtill skapas nu en lång textsträng. Kopiera denna.
12. Öppna Appleprogrammet Meddelanden.
13. Skapa ett nytt SMS.
14. Fyll i telefonnumret till enheten i rutan för mottagare
15. Klistra in hela textsträngen i meddelanderutan.
16. Tryck på **Skicka**
17. Inställningarna skickas till enheten som läser in dem och startar om med de nya inställningarna. Detta tar ca en minut. Ett SMS skickas till telefonen som bekräftar att inställningarna utförts (*Settings successfully updated*).

18. Önskar du göra inställningar under fliken *Advanced functions* återvänder du till webbsidan och trycker på knappen **Advanced**
19. Upprepa därefter punkterna 8-17.

**Viktigt!** Om du vill ändra en inställning så måste du skriva tidigare gjorda inställningar igen. Enheten kommer att ställa in sig med den informationen som finns på fliken då SMS:et skickas. Enheten minns ej tidigare gjorda inställningar. Exempel: Om du ställt in ett temperaturlarm tidigare och vid ett senare tillfälle vill ställa in en larmfördröjning, måste du programmera båda inställningarna igen för att det skall gälla. Enheten ställer in sig efter det senast skickade SMS:et.

### Ställ in funktioner med en Smartphone

1. Öppna telefonens webbläsare. Gå till sidan <http://www.ontechgsm.com/set.html>
2. En webbsida med rubriken *Setting your Ontech Unit* öppnas. För bättre läsbarhet, orientera telefonen så att sidan läses i liggande format.
3. Det finns tre underliggande sidor för inställningar: *General*, *Alarmlist* och *Advanced*. Knappar för att öppna dessa finns längs ner på sidan.
4. För programmering av larmlistan under fliken *Alarm list*, se *Programmera larmlista med Iphone eller annan Smartphone* på sidan 18. Det är nödvändigt att programmera larmlistan för att larmmeddelande skall nå mottagarna.
5. På sidan *General* innehåller de vanligaste inställningarna. Tryck på knappen.
6. Fyll i ditt *Password* (se *Bestäm lösenord* på sidan 8) i fältet överst på sidan.
7. Gör sedan alla inställningar som du vill göra.
8. När du är klar, tryck på **Create Code**
9. I rutan nedtill skapas nu en lång textsträng. Kopiera denna.
10. Öppna Appleprogrammet Meddelanden.
11. Skapa ett nytt SMS.
12. Fyll i telefonnumret till enheten i rutan för mottagare
13. Klistra in hela textsträngen i meddelanderutan.
14. Tryck på **Skicka**
15. Inställningarna skickas till enheten som läser in dem och startar om med de nya inställningarna. Detta tar ca en minut. Ett SMS skickas till telefonen som bekräftar att inställningarna utförts (*Settings successfully updated*).
16. Önskar du göra inställningar under fliken *Advanced functions* återvänder du till webbsidan och trycker på knappen **Advanced**.
17. Upprepa därefter punkterna 8-17.

**Viktigt!** Om du vill ändra en inställning så måste du skriva tidigare gjorda inställningar igen. Enheten kommer att ställa in sig med den informationen som finns på fliken då SMS:et skickas. Enheten minns ej tidigare gjorda inställningar. Exempel: Om du ställt in ett temperaturlarm tidigare och vid ett senare tillfälle vill ställa in en larmfördröjning, måste du programmera båda inställningarna igen för att det skall gälla. Enheten ställer in sig efter det senast skickade SMS:et.

## Styrning av enheten

---

### Styrning med en Androidtelefon

1. Öppna appen Ontech Control.
2. Du får upp en sida med en fråga om "**Update my system info**". Välj detta om du vill att enheten skall skicka ett SMS med status som läses in i appen så att du kan se aktuell status. I annat fall väljer du **Do not update**, men då kommer inte aktuell status att läsas in i appen.
3. Du kommer nu till huvudsidan. Här kan du
  - a. Välja vilken enhet du vill styra om du ställt in appen att styra fler än en enhet: Tryck på **Master 1** (eller det namn du valt) och välj vilken enhet du vill jobba med.
  - b. Sätta på eller stänga av larmfunktionen: Tryck på **Alarm**, välj **Activate alarm** eller **Deactivate alarm**. Du kan också göra detta genom att trycka direkt på ikonen.
  - c. Kvittera ett larm: Tryck på **Alarm**, välj **Acknowledge alarm**
  - d. Slå på eller stänga av en 230 V utgång på huvudenheten eller någon av extrarälerna Ontech Relay 9010 eller Ontech Relay 9015 om du har sådana anslutna till systemet. Tryck på aktuell enhet och välj **Relay ON** eller **Relay OFF**. Med funktionen **Set relay** kan du ställa in att reläet slår till och automatiskt slår av efter inställd tid (timerfunktion). Ange en siffra mellan 1-99. Förvald enhet är timmar. Vill du istället välja minuter eller sekunder som enhet måste du först ställa in detta under funktioner, se *Ställ in funktioner med en Androidtelefon* på sidan 14.
  - e. Ställa in termostatfunktionen. Detta förutsätter att du har ett element inkopplat till 230 V utgången på huvudenheten, se
  - f. Termostatfunktionen på sidan 23 (Extrareläerna Ontech Relay 9010 kan ej styras med denna funktion). Tryck på knappen **Thermostat** och sedan på **Set thermostat** och ange ett gradtal mellan 0 och 29 grader. Vill du koppla ur termostaten trycker du på **Thermostat off**.
4. Efter att du valt önskade kommandon måste du skicka iväg dessa till enheten. Du kan göra detta på två sätt:
  - a. Tryck på **Apply**. Kommandona skickas då iväg i ett SMS till enheten och de utförs.
  - b. Tryck på **Update**. Kommandona skickas då iväg i ett SMS till enheten och de utförs. Därefter kommer enheten att skicka ett SMS till telefonen som appen läser in och skärmbilden på huvudsidan uppdateras med aktuell information från enheten, se *Status* på sidan 26.
5. Du kan kontrollera vissa inställningar på enheten genom att tryck på **Master Functions** och därefter välja **Get Master functions**. Tryck därefter på **Apply** på huvudsidan. Ett SMS skickas då till enheten som svarar med ett SMS som visar aktuella inställningar. Dessa kommer då att visas på sidan, se *Master functions* på sidan 27.

### Styrning med en Iphone

1. Öppna appen Ontech Control
2. Du kommer till huvudsidan. Här kan du:
  - a. Sätta på eller stänga av larmfunktionen: Tryck på **Alarm**, välj **Activate alarm** eller **Deactivate alarm**
  - b. Kvittera ett larm: Tryck på **Alarm**, välj **Acknowledge alarm**
  - c. Slå på eller stänga av en 230 V utgång på huvudenheten eller någon av extrarälerna Ontech Relay 9010 eller Ontech Relay 9015 om du har sådana anslutna till systemet. Tryck på aktuell enhet och välj **Relay ON** eller **Relay OFF**. Med funktionen **Set relay** kan du ställa in att reläet slår till och automatiskt slår av efter inställd tid



(timerfunktion). Ange en siffra mellan 1-99. Förvald enhet är timmar. Vill du istället välja minuter eller sekunder som enhet måste du först ställa in detta under funktioner, se *Ställ in funktioner med en Iphone* på sidan 14.

- d. Ställa in termostatfunktionen. Detta förutsätter att du har ett element inkopplat till 230 V utgången på huvudenheten.
  - e. Termostatfunktionen på sidan 23. (Extrareläerna Ontech Relay 9010 kan ej styras med denna funktion). Tryck på knappen **Termostat** och sedan på **Set thermostat** och ange ett gradtal mellan 0 och 29 grader. Vill du koppla ur termostaten trycker du på **Termostat off**.
3. Efter att du valt önskade kommandon måste du skicka iväg dessa till enheten. Du kan göra detta på två sätt:
    - a. Tryck på **Apply**. Meddelandeprogrammet öppnas och ett SMS skapas. Du måste bekräfta genom att trycka på **Skicka**.
    - b. Tryck på **Update**. Meddelandeprogrammet öppnas och ett SMS skapas. Du måste bekräfta genom att trycka på **Skicka**. Därefter kommer ett SMS att skickas från enheten till telefonen med aktuell status, se *Status* på sidan 26.
  4. Du kan kontrollera vissa inställningar på enheten genom att tryck på **Master Functions** och därefter välja **Get Master functions**. Tryck därefter på **Apply** på huvudsidan. Ett SMS skickas då till enheten som svarar med ett SMS som visar aktuella inställningar
  5. *Master functions* på sidan 27.

## Styrning med SMS

Du kan styra enheten genom att skicka SMS till den. Nedan följer en lista på de olika kommandona. Alla SMS måste börja med ditt lösenord (se *Bestäm lösenord* på sidan 8) följt av tecknet #.

I nedanstående tabell använder vi lösenordet 1234 men du byter ut mot det du valt.

Kommando	SMS-text	Kommentar
Slå på 230V-utgång masterenhet	<b>1234#1*1#</b>	
Slå av 230 V-utgång masterenhet	<b>1234#0*1#</b>	
Slå på 230V-utgång masterenhet	<b>1234#1*1*T#</b>	Slår till 230V utgången med fördröjt avslag (T=1-99, grundinställning timmar, men kan ändras till minuter eller sekunder. Se <i>Funktioner</i> på sidan 12
Slå på 230V-utgång i ett Extrarelä Ontech Relay 9015	<b>1234#1*6#</b>	Slår till 230V utgången i ett Ontech Relay med ID 6.
Slå av 230V-utgång i ett Extrarelä Ontech Relay 9015	<b>1234#0*6#</b>	Slår av 230V utgången i ett Ontech Relay med ID 6.
Sätta på larmfunktionen	<b>1234#7*1#</b>	
Stänga av larmfunktionen	<b>1234#7*0#</b>	
Kvittera ett larm	<b>1234#9#</b>	
Begära status	<b>1234#8#</b>	Enheten svarar med ett SMS med aktuell status, se <i>Status</i> på sidan 26.
Begära inställningar	<b>1234#8*2#</b>	Enheten svarar med ett SMS med enhetens inställningar, <i>Master functions</i> på sidan 27.

Ställa in termostat	<b>1234#2*D#</b>	D = det gradtal du önskar mellan 0-29 grader
Stänga av termostat	<b>1234#2#</b>	

Flera kommandon kan väljas i samma SMS, dessa läggs eftervarandra i SMS:et och avdelas med #.  
Exempel: du vill slå till reläet i huvudenheten och slå av 230V-utgången i Extrarelä med ID 3.

**1234#1\*1#0\*3#**

## Larm

---

Det finns tre olika typer av larm:

- Från larmsensorer som är anslutna till huvudenheten eller tillbehören (se *Tillbehör* på sidan 6)
- Temperaturlarm från huvudenheten
- Strömavbrottslarm

### Larmlista

För att enheten skall veta vilka telefoner som skall få larmmeddelanden måste en larmlista programmeras. Upp till 9 olika nummer kan anges.

#### Programmera larmlista med Androidtelefon

1. Öppna appen Ontech Control.
2. Om du får upp en sida med en fråga om "Update my system info" så välj **Do not update**.
3. Tryck på telefons generella knapp för inställningar. Fyra val dyker upp i nedkanten på skärmen. Välj **Set Master Functions**.
4. Sidan *GSM Function* visas.
5. Tryck på fliken **Alarm numbers**
6. Tryck på Alarm number på översta raden och ange det första numret på larmlistan. Tryck sedan på **OK**.
7. Om du vill programmera fler nummer, upprepa på de kommande raderna.
8. När telefonnummer är inlagda, gå längst ner på sidan och tryck på **Apply**. Då skickas inställningarna till enheten som läser in dem och startar om med de nya inställningarna. Detta tar ca en minut. Ett SMS skickas till telefonen som bekräftar att inställningarna utförts (*Settings successfully updated*)
9. När alla inställningar är gjorda återvänder du till huvudsidan med telefonens generella **Back**-knapp.

#### Programmera larmlista med Iphone eller annan Smartphone

1. Öppna telefonens webbläsare. Gå till sidan <http://www.ontechgsm.com/set.html>.
2. En webbsida med rubriken *Setting your Ontech Unit* öppnas. För bättre läsbarhet, orientera telefonen så att sidan läses i liggande format.
3. Det finns tre underliggande sidor för inställningar: *General*, *Alarmlist* och *Advanced*. Knappar för dessa finns längs ner på sidan.
4. För programmering av larmlistan tryck på knappen **Alarmlist**.
5. Fyll i ditt *Password* (se Bestäm lösenord på sidan 8) i fältet överst på sidan.
6. Skriv sedan i de kommande fälten de telefonnummer du vill skall larmas.
7. När du är klar, tryck på **Create Code**
8. I rutan nedtill skapas nu en lång textsträng. Kopiera denna.
9. Öppna Appleprogrammet Meddelanden.
10. Skapa ett nytt SMS.

11. Fyll i telefonnumret till enheten i rutan för mottagare.
12. Klistra in hela textsträngen i meddelanderutan.
13. Tryck på **Skicka**
14. Inställningarna skickas till enheten som läser in dem och startar om med de nya inställningarna. Detta tar ca en minut. Ett SMS skickas till telefonen som bekräftar att inställningarna utförts (*Settings successfully updated*)

**Viktigt!** Om du ändra larmlistan med ett eller flera nummer måste du programmera hela larmlistan igen då enheten bara minns den senast skickade larmlistan.

### Aktivera och stänga av larmfunktionen

När enheten startas genom att den ansluts till ett vägguttag är larmet inte aktiverat. Detta måste göras genom att skicka ett kommando till enheten, se *Styrning av enheten* på sidan 16. På samma sätt stängs larmfunktionen av.

Dock är strömbortfallsalarmet aktiverat från start om det ej stängs av med kommandot Powerfail, se *Funktioner* på sidan 12.

### Kvittera larm

När enheten har larmat via ett trådbundet larm eller en Ontech Relay 9010, Ontech Relay 9015 eller Ontech Alarmbox 9012 måste larmet kvitteras innan enheten kan larma igen. Ingen larmgivare får vara aktiv då larmet kvitteras. Se hur du gör under *Styrning av enheten* på sidan 16. Man kan också kvittera larmet genom att trycka på knappen på enheten.

Temperaturlarm behöver inte kvitteras. Detta sker automatiskt då temperaturen återställts till att ligga en grad på "rätt" sida om inställd larmtemperatur.

Strömavbrottslarm och batterilarm går inte att kvittera.

### Trådbundna larm

Olika typer av trådbundna larmgivare kan anslutas till Ontech GSM 9035. Två stycken larmingångar finns. De är förinställda för att larma vid slutande funktion, Normally Open (NO). Om de larmgivare du ansluter har en brytande funktion, Normally Closed, måste detta ställas in, se *Inställning av funktioner* på sidan 14.

### Larmkabel

Med alla enheter levereras en larmkabel som ansluts i Modular 4/4-uttaget märkt *Alarm* på undersidan av enheten. Larmkabeln används för att ansluta larmgivarna.

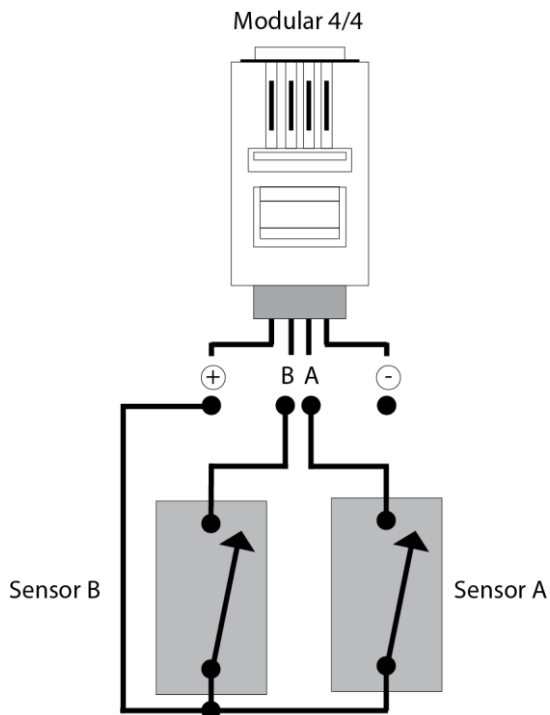
I kabeln finns fyra ledningar enligt följande:

- Plus 3,8 V – Gul
- Larmingång B – Grön
- Larmingång A – Röd
- Minus/jord – Svart

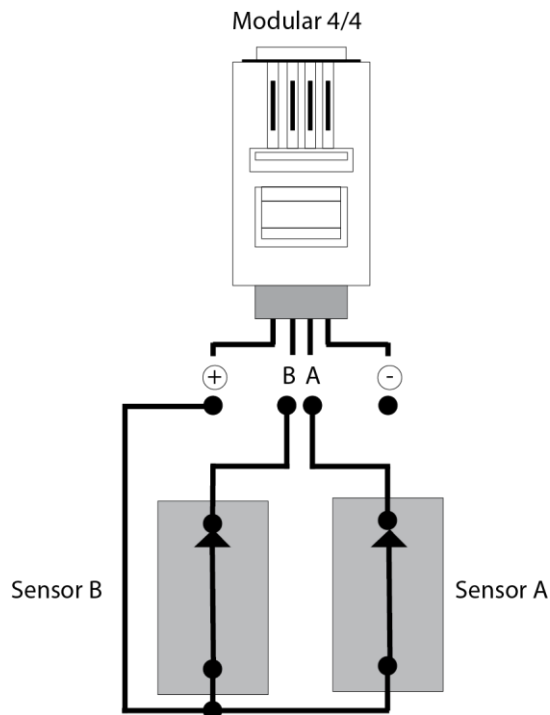
**Viktigt!** Utgången 3,8 V är endast till för att användas till larmslingan och ej att driva någon extern larmsensor.

### Inkoppling av trådbundna larm

På bilderna nedan visas hur larmgivarna skall kopplas in. Pluskabeln ansluts till larmgivarens ena utgång och antingen larmingång A eller B ansluts till den andra.



Figur 2 Två larmgivare med slutande funktion



Figur 3 Två larmgivare med brytande funktion

**Viktigt!** Om enheten ställs in att larma vid brytande funktion (Normally Closed) och endast en larmingång används måste den andra larmingången bryggas till plusingången. I annat fall kommer enheten att tolka detta som en larmgivare har brutit slingan och kommer således att larma.

#### Fördröjning av trådbundna larm

Du kan välja att fördröja att ett larm skickas när en larmgivare aktiverats. Detta kan vara praktiskt om man t ex larmat en dörr men måste ta sig genom dörren för att kunna stänga av enheten, se *Inställning av funktioner* på sidan 14.

#### Larm från trådbundna larm

När enheten larmar för att de trådbundna larmgivarna aktiverats skickas alltid ett SMS till de telefoner som står på larmlistan. Androidtelefoner med appen installerad kommer dessutom få en grafisk presentation av larmet, se nedan.

#### Larm-SMS

Ett larm-SMS innehåller bland annat dessa rader. De indikerar att båda larmingångarna A och B i enhet med ID 1 (huvudenheten) har aktiverats och att larmgivare som är kopplad till B-ingången på enhet med ID 1 fortfarande är aktiv.

Observera att det i SMS:et som skickas finns mer information än den nedan redovisade.

Text i SMS – exempel	Förklaring
Alarm:	Denna rad förekommer endast om ett larm blivit aktiverat
1ab	Anger vilken enhet (i detta fall ID1) och vilka larmingångar som aktiverats (a och b)
Inputs:	Denna rad förekommer endast om ett larm aktiverats
1a	Anger vilken enhet och larmingång som fortfarande har aktiva larmgivare.

### Larm till en Androidtelefon

Om appen Ontech Control är installerad på en Androidtelefon kommer en röst att ljuda "Otech Alarm" från telefonen.

På huvudskärmen kommer symbolen för alarm att ha en röd bakgrund.

Symbolerna för larmingångarna kommer att ha en röd bakgrund för att visa vilken/vilka larmingångar som aktiverats. Är symbolen i form av en ring grönfärgad anges att larmsensorn kopplad till den ingången fortfarande är aktiv.

### Temperaturlarm

Otech GSM 9035 kan ställas in för att larm om temperaturen understiger och/eller överstiger av dig inställda gradtal.

Inställning av larmtemperatur görs genom att programmera respektive funktion, se *Inställning av funktioner* på sidan 14. Larmtemperaturer mellan -30 och +40 grader kan ställas in.

Du kan också välja vilken temperatursensor du vill skall styra larmet, den interna eller den externa temperatursensorn, *Inställning av funktioner* på sidan 14.

### Temperaturlarm från enheten

När temperaturen uppmätt av aktiv temperatursensor passerar den larmtemperatur du ställt in kommer ett SMS att skickas till alla telefonnummer på larmlistan. Androidtelefoner med appen installerad kommer dessutom få en grafisk presentation av larmet, se nedan.

### Temperaturlarm-SMS

Ett larm-SMS innehåller bland annat dessa rader. Det visar att den interna temperatursensorn uppmätt en temperatur som passerat inställt värde.

Observera att det i SMS:et som skickas finns mer information än den nedan redovisade.

Text i SMS – exempel	Förklaring
Alarm:	Denna rad förekommer endast om ett larm blivit aktiverat
IntTemp	Anger att temperaturlarmet lösts ut av den interna temperatursensorn. Om det istället står ExtTemp är det den externa temperatursensorn som löst ut larmet.
5;--	Temperaturen i huvudenheten, första värdet anger interna temperatursensorn, andra värdet anger eventuell tillkopplad extern temperatursensor.

### Temperaturlarm till en Androidtelefon

Om appen Ontech Control är installerad på en Androidtelefon kommer en röst att ljuda "Otech Alarm" från telefonen.

På huvudskärmen kommer symbolen för alarm att ha en röd bakgrund.

Bakgrunden vid temperaturangivelsen för huvudenheten kommer att ha röd bakgrund för att visa den temperatur som uppmätts när enheten skickat larm-SMSet.

### Strömavbrottslarm

I enheten finns ett internt backupbatteri (se *Backupbatteri* på sidan 28), som tar över driften av enheten i händelse av avbrott i nätspanningen. Efter en minut kommer ett SMS att skickas till alla telefonnummer på larmlistan med meddelandet "No main Power". Du kan ställa in hur många minuter du vill skall gå innan SMS:et skickas. Detta gör du med Powerfail-funktionen, se vidare *Inställning av funktioner* på sidan 14.

När nätspanningen återkommer skickas ett nytt SMS med texten "*Main Power restored*".

Backupbatteriet kan driva enheten mellan 10-20 timmar. När batteriet är på väg att ta slut skickas ett SMS till alla telefonnummer på larmlistan med texten "*Internal battery empty. Unit shuts down*". Därefter stänger enheten av sig automatiskt.

På Androidtelefoner med appen installerad visas meddelandet grafiskt.

Strömbortfallsalarmet är aktiverat från start av enheten och fungerar således också när larmfunktionen inte är aktiverad.

Vid strömbortfall och drift av backup-batteriet fungerar de trådbundna larmgångarna och tillbehörens larm.

230 V utgången slås av vid drift av enbart backup-batteriet. När nätspanningen återkommer återgår utgången till det läge den hade innan strömavbrottet.

## Andra funktioner

### Termostatfunktionen

Termostatfunktion styr 230V utgången med hjälp av värden från temperatursensorn. Om du kopplar ett element eller värmepump eller liknande till 230V utgången och slår på termostatfunktionen (se *Styrning av enheten* på sidan 16) kommer reläet automatiskt att slå till när temperaturen som mäts upp understiger den inställda temperaturen med en grad och reläet kommer slå av när temperaturen överstiger den inställda med en grad.

Värden från 0 till 29 grader kan ställas in.

Termostaten stängs av genom att skicka kommando till enheten (se *Styrning av enheten* på sidan 16) eller genom att trycka på knappen.

### Garageportsöppnare för Android

**Viktigt!** Denna funktion skiljer sig i användandet mellan Android-telefoner och Iphone. Nedan följer en beskrivning för Android-telefon. För Iphone-telefoner, se *Garageportsöppnare för Iphone* på sidan 24.

Med denna funktion kan du programmera in upp till 3 olika telefonnummer som enheten känner igen. När något av dessa telefonnummer ringer upp enheten kommer reläet att slå till i en sekund utan att svara. Denna funktion kan användas för att exempelvis styra en garageport som när behöriga personer ringer upp får en signal för att öppna porten.

### Öppna Garage Opener

Tryck på telefonens generella knapp för Inställningar. Fyra val dyker upp i nederkant. Tryck på **Garage Opener**. Ignorera eventuell dialogruta. Nedanstående skärmbild visas.



### Lägg till en användare

1. Klicka på raden för den position du vill använda. Du kan programmera upp till tre olika telefonnummer på positionerna 1-3.

2. En ny skärmbild visas.
3. Skriv in namn och telefonnummer
4. Tryck på **Send number to GSM unit**.
5. Ett SMS skickas nu till enheten med inställningarna.
6. När du är klar trycker du på telefonens **Back**-knapp.
7. Nästa gång du öppnar Garage Opener har siffran runt ringen ändrats från gul färg till grön och namn och nummer för användaren står på raden. Detta innebär att uppgifterna är bekräftade.
8. Upprepa om du vill lägga till fler användare.

#### Radera en användare

1. Klicka på raden för den användare du vill radera.
2. En ny sida öppnar sig.
3. Tryck på **Erase position from unit**
4. När du är klar trycker du på telefonens **Back**-knapp.
5. Nästa gång du öppnar Garage Opener-sidan har namn och nummer på användaren raderats från raden.
6. Upprepa om du vill radera fler användare.

#### Hämta uppgifter från enheten

Om du är osäker på vilka uppgifter som ligger i enheten kan du ladda ner informationen från en position.

1. Klicka på den rad du vill hämta information om.
2. En ny sida öppnar sig.
3. Tryck på **Get position from unit**
4. Upprepa om du vill hämta information om andra användare.
5. När du är klar trycker du på telefonens **Back**-knapp

#### Garageportsöppnare för Iphone

**Viktigt!** Denna funktion skiljer sig i användandet mellan Android-telefoner och Iphone. Nedan följer en beskrivning för Android-telefon. För Android-telefoner, se Garageportsöppnare för Android på sidan 23.

Med denna funktion kan du programmera in upp till 3 olika telefonnummer som enheten känner igen. När något av dessa telefonnummer ringer upp enheten kommer reläet att slå till i en sekund utan att svara. Denna funktion kan användas för att exempelvis styra en garageport som när behöriga personer ringer upp får en signal för att öppna porten.

#### Lägg till en användare

1. Tryck på raden **Garage Opener** på huvudmenyn.
2. Tryck på raden **Add number**
3. Skriv in telefonnumret i rutan.
4. Tryck på den position 1-3 där numret skall lagras.
5. Tryck på **Apply** i huvudmenyn.
6. Meddelandefunktion öppnas med ett färdigskrivet SMS till enheten. Tryck på **Skicka**.
7. Enheten returnerar SMS:et med uppgift om position och de 6 sista siffrorna i telefonnumret som lagrats i enheten.

#### Radera en användare

1. Tryck på raden **Garage Opener** på huvudmenyn.



2. Tryck på raden **Delete number**
3. Tryck på den position 1-3 där numret skall raderas.
4. Tryck på **Apply** i huvudmenyn.
5. Meddelandefunktion öppnas med ett färdigskrivet SMS till enheten. Tryck på **Skicka**.
6. Enheten returnerar SMS:et med uppgift om position och att det är raderat (Empty).

#### Hämta uppgifter från enheten

1. Tryck på raden **Garage Opener** på huvudmenyn.
2. Tryck på raden **Ask for number**
3. Tryck på den position 1-3 som efterfrågas.
4. Tryck på **Apply** i huvudmenyn.
5. Meddelandefunktion öppnas med ett färdigskrivet SMS till enheten. Tryck på **Skicka**.
6. Enheten returnerar SMS:et med uppgift om position och vad som är lagrat där.

#### Kontrollera saldo på kontantkortet

Om du använder kontantkort är det viktigt att SIM-kortet är laddat med pengar. När saldot är noll kommer Ontech GSM 9035 inte att kunna sända några meddelanden eller larm.

Skicka följande SMS till enheten:

1234#8\*9\*XXX#

1234= ditt lösenord

XXX är kod för respektive teleoperatör enligt:

Telia 120  
Comviq/Tele2 111  
Telenor 121  
Halebop 101

I retur kommer ett SMS från enheten som anger hur stort saldot är på kortet.

#### Överhettningsskydd

Av säkerhetsskäl kommer reläet att slå av om den uppmätta temperaturen inne i enheten överstiger 70 grader C. Ett SMS med meddelandet "Overheated" kommer också att skickas. I dessa fall rekommenderas starkt att inkopplingen av reläet kontrolleras.

#### Sensor

Ontech GSM 9035 är förberedd för att mäta och larma för ström i intervallet 4-20mA eller spänning i intervallet 0-10 V.

Till detta krävs specialgjorda adaptrar som ansluts till uttaget för temperatursensorn.

Kontakta Onvako AB på [info@ontechgsm.com](mailto:info@ontechgsm.com) för mer information om detta.

## Övrigt

### Lamporna

På Ontech GSM 9035 finns två stycken lampor, en grön och en röd.

#### Grön lampa

Fast sken – indikerar att enheten har kontakt med GSM-nätet.

Blinkande – enheten söker kontakt med GSM-nätet.

#### Röd lampa

Släckt – 230 V utgången av.

Fast sken – 230 V utgången är på.

Blinkande – ett larm har aktiverats och ännu ej kvitterats.

#### Båda lamporna

Blinkande – fel på SIM-kortet. Se Felsökningsguide på sidan 29.

### Knappen

Programvaruversion R34:

Knappen används för att slå till och av 230V utgången.

Är termostatfunktionen aktiverad stängs denna av vid tryck på knappen.

Genom att hålla in knappen i ca 30 sekunder stängs enheten av.

Programvaruversion R33 och högre:

Knappen används för att slå till och av 230V utgången.

Är termostatfunktionen aktiverad stängs denna av vid tryck på knappen.

Genom att hålla in knappen i ca 5 sekunder börjar båda lamporna blinka. Släpp knappen. Eheten kopplar nu ner och stänger av sig.

### Status - SMS

Förfrågan av status görs med ett SMS med följande text:

**1234#8#** (1234=ditt lösenord) eller med knappen **UPDATE** i apparna för Android och Iphone

Enheter returnerar ett SMS.

I appen för Androidtelefoner läses SMS:et in i appen och presenteras grafiskt.

SMS:et innehåller delar av nedanstående text, beroende på status i enheten.

Text i SMS – exempel	Förklaring
*Ontech 9035 – Ver 34	* framför modellnamn visar att larmfunktionen är aktiverad. Ver 34 anger vilken mjukvaruversion som finns installerad
Alarm:	Denna rad förekommer endast om ett larm blivit aktiverat
1ab	Anger vilken enhet (i detta fall ID1) och vilka larmgångar som aktiverats (a och b)
1/IntTemp	Anger att temperaturlarmet lösts ut av den interna temperatursensorn och vilken enhet i systemet som larmat. Om det istället står ExtTemp är det den externa temperatursensorn som löst ut larmet.
Inputs:	Denna rad förekommer endast om ett larm aktiverats

1a	Anger vilken enhet och larmgång som fortfarande har aktiva larmgivare.
Units:	
1*/23/21 2/15/-- 3/21	Anger vilka enheter som finns i systemet, reläets läge samt temperatur.  1*/23/21 anger huvudenheten (ID 1) där reläet är aktiverat och har en intern temeperatur på 23 grader och externa tempelementet visar 21 grader.  2/15/-- anger ett extra relä Ontech GSM 9015 med ID 2 med intern temperatur 15 grader och ingen extern tempsensor.  3/21 anger att det är en Alarmbox med ID 3 och temperaturen 21 grader.  En * bakom siffran visar att utgången på respektive enhet är aktiv, dvs reläet är på.
Thermostat:	
1/24	Thermostat. Visar de enheter som har en termostatterperatur inställd. Är inte termostatfunktionen aktiverad visas inget.

**Viktigt!** Under *Units*: visas de Ontech Relay 9010, Ontech Relay 9015 och Ontech Alarmbox 9012 som är anslutna via korthållsradien till huvudenheten. Om dessa kopplas ur eller mister kontakten kommer de att ligga kvar i SMS:et i upp till en timma.

### Master functions

Förfrågan om programmerade inställningar görs med ett SMS med följande text:

**1234#8\*2#** (1234=ditt lösenord) eller med knappen **Set Master Functions** på huvudskärmen i apparna för Android och Iphone.

Enheten returnerar ett SMS.

I appen för Androidtelefoner läses SMS:et in i appen och presenteras under *Master functions*.

SMS:et innehåller delar av nedanstående text.

Text i SMS – exempel	Förklaring
*Ontech 9035 – Ver 34	* framför modellnamn visar att larmfunktionen är aktiverad. Ver 34 anger vilken mjukvaruversion som finns installerad
Radio channel: 0	Anger inställd kanal för korthållsradien.
Power fail: 1	Anger fördröjning på strömavbrottslarm i minuter. Fabriksinställning är 1 minut.
GPS fence: OFF	Anger om GPS larm är aktiverat eller ej. Gäller bara Ontech GSM 9025.
Sensor: OFF	Anger om 4-20 mA sensorn är aktiverad på tempingången. Se vidare <i>Sensor</i> på sidan 25.
Units:	

1/INT/<10/>30/30s/ON/NO	Anger i ordning: ID 1/Interna temperementet styr larm och termostat/Larmar vid temperatur under 10 grader/Larmar vid temperatur över 30 grader/Fördröjning av larm på larmingången 30 sekunder/Autorelay funktion aktiverad/Larmingångarna ställda till Normally Open.
2/EXT/<10/>30/	Anger i ordning: ID 2/Externa temperementet styr larm och termostat/Larmar vid temperatur under 10 grader/Larmar vid temperatur över 30 grader/

## Fabriksåterställning

Vid fabriksåterställning försvinner samtliga inställningar i enhetens minne och måste göras på nytt. Det gäller även lösenordet.

Fabriksåterställning görs på följande sätt:

1. Ta enheten ur vägguttaget om den är ansluten
2. Håll ner knappen till båda lamporna slocknar.
3. Vänta ca 60 sekunder.
4. Tryck ner knappen och håll den nedtryckt.
5. Anslut enheten till vägguttaget med knappen nedtryckt.
6. Den röda lampan blinkar åtta gånger. Därefter börjar den gröna blinka. Släpp knappen.
7. Enheten är nu fabriksåterställd och kopplar upp mot GSM-nätet.
8. Börja med att ge enheten ett lösenord (se *Bestäm lösenord* på sidan 8).

## Backupbatteri

I enheten finns ett internt backupbatteri som tar över driften av enheten i händelse av avbrott i nätspänningen. Efter en minut kommer ett SMS att skickas till alla telefonnummer på larmlistan med meddelandet "*No main Power*". Du kan ställa in hur många minuter du vill skall gå innan SMS:et skickas. Detta gör du med Powerfailfunktionen, se vidare *Inställning av funktioner* på sidan 14. När nätspänningen återkommer skickas ett nytt SMS med texten "*Main Power restored*".

Backupbatteriet kan driva enheten mellan 10-20 timmar. När batteriet är på väg att ta slut skickas ett SMS till alla telefonnummer på larmlistan med texten "*Internal battery empty. Unit shuts down*". Därefter stänger enheten av sig automatiskt.

På Androidtelefoner med appen installerad visas meddelandet grafiskt.

När enheten drivs av det interna batteriet är 230 V utgången ej aktiverad. När nätspänningen återkommer återgår 230V utgången till det läge den hade innan strömavbrottet.

Larmfunktionen för trådbundna larm är fortsatt aktiverad under strömavbrott.

## Felsökningsguide

---

Felsymton	Orsak	Åtgärd
Båda lamporna blinkar när enheten ansluts till nätet.	Enheter kan ej läsa SIM-kortet.	Saknar SIM-kort Pinkod ej borttagen på SIM-kortet. Hälsningsmeddelande på SIM-kort ej borttaget.
Enheter svarar ej statusförfrågan	Kontantkortets saldo noll	Fyll på kontantkort
Larmet utlöses när jag kopplat in det trots att larmgivaren ej är aktiv	Ena larmingången vid NC-inställning är ej bryggad.	Brygga den larmingång som ej används till Plus när NC-inställning används.
Enheter kopplar ej upp mot extra enheter som Ontech Relay 9010, 9015 och Alarmbox 9012	Fel radiokanal Radion avstängd	Kontrollera att alla tillbehören och huvudenheten har samma radiokanal Kontrollera att radion ej är avstängd.
Enheter reagerar ej på kommando	Ingen lösenord Fel lösenord Fel telefonnummer	Kontrollera att lösenord och telefonnummer i app är korrekt.

## Tips

---

- Enheter svarar ej på SMS och du är osäker på om saldot på SIM-kortet är noll eller att enheten inte fungerar. Ring den med ett röstsamtal, svarar den med ett pip så är den ansluten till GSM-nätet. Då är förmodligen kontantkortets saldo förbrukat.
- Om du använder kontantkort rekommenderar vi starkt att du registrerar detta hos nätoperatören. Du kan då via Internet kontrollera saldo och fylla på mer pengar vid behov.
- Skicka oss gärna ditt tips till [info@ontechgsm.com](mailto:info@ontechgsm.com)

## Tekniska data

---

<b>GSM</b>	Dualbands GSM 900/1800 MHz
<b>GSM-abonnemang</b>	Valfritt av typen Mini-SIM, även kontantkort. Fungerar ej med operatören Tre
<b>Relä – 230 V utgång</b>	Enpolig brytning, 230V/16A
<b>Korthållsradio</b>	Frekvens 2,4 GHz, Uteffekt 1 mW
<b>Larmingångar</b>	Två larmingångar kan ställas med slutande eller brytande funktion (Normally Open eller Normally Closed).
<b>Backupbatteri</b>	Inbyggt 4,2 V Litium Polymer 1100 mA
<b>Effektförbrukning</b>	Nominellt <0,5 W, Maximalt 4 W
<b>Temperaturområde</b>	-40°C till +55°C
<b>Tempsensor tolerans vid 25 grader C</b>	Intern tempsensor +/- 2°C (relä ej aktivt), Extern tempsensor +/- 1°C
<b>Analog ingång</b>	För extern tempsensor eller adapter för att mäta ström (4-20 mA)
<b>Certifiering</b>	Uppfyller EMC, LVD och RTTE direktiven

## Support

---

Om du upplever problem med enheten, kontakta supporten med mejl på adressen [support@ontechgsm.com](mailto:support@ontechgsm.com) eller med brev till Onvako AB, Datavägen 14 A, 436 32 Askim.

## QR-koder

---



Ontech Control för Android



Ontech Control för Iphone



Inställnings för Smartphones

