



Ontech 9060

Referensmanual – SMS

För dig som använder eget SIM-kort

Svenska

Innehåll

Välkommen.....	4
Denna manual	4
Textkonventioner	4
Support.....	4
Disclaimer	4
Översikt	5
Extra reläer och larmgivare	5
Extern temperatursensor 9901	6
Ontech IR 9016	6
Komma igång	7
Förpackningens innehåll.....	7
Starta enheten första gången.....	7
SIM-kort.....	7
Anslut enheten och stänga av enheten.....	7
Bestäm lösenord.....	8
Ändra lösenord	8
Användning av appar.....	9
Installation och inställning av app för Android	9
Installera appen.....	9
Inställningar första gången.....	9
Installation och inställning av app för Iphone	10
Inställningar första gången.....	10
Funktioner	11
Inställning av funktioner.....	13
Ställ in funktioner med en Androidtelefon	13
Ställ in funktioner med en Iphone.....	13
Ställ in funktioner med en Smartphone	14
Styrning av enheten	15
Styrning med en Androidtelefon.....	15
Styrning med en Iphone	15
Styrning med SMS	16
Larm	18
Larmlista	18
Programmera larmlista med Androidtelefon.....	18
Programmera larmlista med Iphone eller annan Smartphone	18

Aktivera och stänga av larmfunktionen	19
Kvittera larm	19
Trådbundna larm	19
Larmkabel	19
Inkoppling av trådbundna larm	19
Fördröjning av trådbundna larm	20
Larm från trådbundna larm	20
Temperaturlarm	21
Temperaturlarm från enheten	21
Strömavbrottslarm	21
Luftpumpsstyrning	23
Montera och anslut Ontech IR 9016 och Ontech 9060	23
Ställ in luftpumpens märke	23
Testa funktionen	23
Andra funktioner	24
Termostatfunktionen	24
Överhettningsskydd	24
Sensor	24
Övrigt	25
Lamporna	25
Grön lampa	25
Röd lampa	25
Båda lamporna	25
Knappen	25
Status - SMS	25
Master functions	26
Fabriksåterställning	27
Backupbatteri	27
Uppdatering av programvaran	27
Felsökningsguide	28
Tips	28
Tekniska data	29
Support	29

Välkommen

Tack för att du valde Ontech GSM 9060. Vi hoppas att du skall trivas med produkten och ha stor nytta av den. Denna manual är heltäckande och tar upp alla de funktioner som produkten innehåller.

Denna manual

Denna manual trycks ej utan finns som en resurs på Ontechs webbplats i pdf-format. Önskar du den på papper får du ladda hem den och skriva ut den själv. För att underlätta detta är formatet A4.

Textkonventioner

Denna manual använder sig av följande textkonventioner.

- Text i SMS skrivs med fet stil och grå bakgrund. Exempel: **1234*1*1#8#**
- I manualen kommer alla SMS-meddelanden börja med **1234** men när du skickar skall du ange ditt lösenord istället. Se nedan.
- Knapp att trycka på i Apparna betecknas med fet kursiv stil. Exempel: ***UPDATE***
- Funktioner anges med kursiv stil. Exempel: *Thermostat*
- Alla funktionsnamn och kommandon är på engelska. Vid behov anges den svenska översättningen i parantes efter funktionsnamnet. Exempel *Thermostat* (termostat).

Support

Skulle du behöva komma i kontakt med vår supportavdelning nås denna på epost under adressen support@ontechcontrol.com.

På Ontechs webbplats finns också mycket annan information som kan vara värdefull. Gå in på www.ontechcontrol.com.

Disclaimer

Onvako AB tar ej ansvar för eventuella skador som kan uppstå på grund av felaktigt användande av produkten och eller att produkten ej fungerat som tänkt.

Översikt

Ontech 9060 är en flyttbar enhet som styr, larmar och övervakar via mobilnätet. Enheten drivs av 230 V och startar automatiskt när den pluggas i en 230 volts uttag. Enheten innehåller också ett internt backupbatteri. All kommunikation sker via SMS även om man i appen för Android inte ser själva SMS:en.

- Enheten har ett 230 Volts uttag som man via mobilnätet kan slå till och slå av. Tillslaget kan ske med fördröjt avslag, från 1 sekund till 99 timmar. Tillslag kan även ske automatiskt om ett larm har aktiverats, funktionen *Auto Relay*.
- Enheten har två trådbundna larmgångar. Dessa kan ställas att larma vid slutande (Normally Open, NO) eller brytande funktion (Normally Closed, NC,). Till enheten kan då kopplas alla typer av larmgivare som har en slutande eller brytande funktion. T ex brandlarm, rörelsedetektorer, magnetbrytare, trampmatta, nivåvakt mm. Enheten larmar genom att skicka ett SMS till alla telefonnummer som finns på Larmlistan. Upp till 9 olika mottagare kan anges.
- Enheten har en inbyggd temperatursensor som mäter temperaturen med en noggrannhet om +/- 2 grader när 230 V uttaget är av. Vid förfrågan rapporteras temperaturen. Om ett värmelement ansluts till 230V uttaget kan temperaturelementet användas för att reglera temperaturen i rummet med hjälp av funktionen *Thermostat* (termostat).
- Enheten kan ställas in för att larma om temperaturen överskrider eller underskrider en i förväg inställd temperatur. Detta temperaturlarm kan även kombineras med *Auto Relay* så att 230 V uttaget slår till om enheten larmar.
- Enheten innehåller ett backupbatteri. Syftet med detta är att larma om nätspänningen försvinner. Larmet kan ställas med upp till 40 minuters fördröjning. Om strömmen återkommer inom den inställda tiden utgår inget larm. När strömmen återkommer skickas ett meddelande från enheten om detta.
- Genom att ansluta tillbehöret Ontech IR 9016 kan enheten användas för att fjärrstyra luft/luftpumpar via Mobilnätet och IR-sändaren. Med Ontech appen installerad i din Android eller Iphone telefon blir det som om du hade fjärrkontrollen till luftpumpen var du än befinner dig. Alla större märken stöds. För en komplett lista på värmepumpar, se vidare www.ontechcontrol.com.
- Enheten kan enkelt uppdateras till senaste programvaran genom att ladda ner denna från www.ontechcontrol.com och installera med den medföljande programkabeln.

Extra reläer och larmgivare

Ontech 9060 är utrustad med en korthållsradio på frekvensbandet 2,4 GHz. Denna används för att trådlöst kommunicera med olika tillbehör. Upp till 7 stycken trådlösa tillbehör kan anslutas med unik identitet vilket innebär att de kan larma och styras individuellt. Räckvidden är ca 30 m i fritt fält.

Detta är oftast tillräckligt för att täcka in en normalstor villa.

För närvarande finns följande tillbehör:

- Ontech Relay 9015. Detta är ett extrarelä som ansluts till vägguttaget och som har ett 230 Volts uttag som kan styras från Ontech 9060 (huvudenheten). På varje Ontech Relay 9015 finns också två trådbundna larmingångar som kan ställas för slutande eller brytande funktion. I enheten finns också en temperatursensor och funktioner för temperaturrapportering, temperaturlarm och termostat.
- Ontech Alarmbox 9012. Detta är en liten batteridriven enhet som innehåller en magnetbrytare och som trådlöst larmar om magnetbrytaren aktiveras. Enheten har också en trådbunden larmingång som kan anslutas antingen för brytande eller slutande funktion. Olika typer av larmsensorer kan kopplas till denna, t ex brandlarm, rörelsedetektorer, trampmatta, nivåvakt mm. Antingen magnetbrytaren eller de trådbundna ingångarna kan användas. Enheten har också en inbyggd temperatursensor som rapporterar aktuell temperatur vid förfrågan. Batteriets livslängd är ca 3 år vid normalt användande. Enheten larmar när batteriet börjar ta slut.

Extern temperatursensor 9901

En extern temperatursensor (köps separat) kan anslutas i uttaget märkt *Temp* på undersidan och enheten kan programmeras att använda antingen den externa eller interna temperatursensorn för att styra temperaturlarm och termostat (se vidare *Inställning av funktioner* på sidan 13). Vid statusförfrågan visas båda temperaturerna. Kabeln är 2 meter lång men kan enkelt förlängas upp till tio meter.

Ontech IR 9016

Ontech IR 9016 är en IR-sändare som förbinds med en 1,5 meter lång kabel till huvudenheten Ontech 9060. Den monteras i samma rum som och riktad mot den luftpump som skall styras. Därefter kan pumpens inställningar kontrolleras via Ontech-appen för antingen Android eller Iphone-telefoner. Med denna kan du värma upp huset innan du anländer eller om det är en luftkylare du har kopplad, kyla ner det. Tillsammans med andra funktioner har du full kontroll över uppvärmning av ditt hus när du inte är där, t ex strömavbrottslarm, temperaturlarm, termostatstyrning av radiatorer mm.

Komma igång

Förpackningens innehåll

Förpackningen innehåller

- Ontech 9060 med monterad antenn
- Larmkabel
- Programmeringskabel USB
- Quick Start Guide
- SIM-kort för Ontech Control

Starta enheten första gången

SIM-kort

Enheten behöver ett SIM-kort som fungerar för mobilnätet. Det gör för närvarande alla SIM-kort på den svenska marknaden. Dock kan ej det bifogade SIM-kortet för Ontech Control användas om du vill kommunicera med SMS.

Typen är ett så kallat mini-SIM. Kortet är ungefär 25*15 mm stort. Även kort av typen micro-SIM kan användas men då måste en mini-SIM adapter användas.

Det är viktigt att SIM-kortet inte kräver en pinkod. Oftast är SIM-korten förprogrammerade med en pinkod av nätoperatören. Denna tas bort genom att SIM-kortet sätts i en mobiltelefon och i telefonens inställningar deaktiveras pinkoden. Det heter olika i olika telefoner. Se manualen för respektive telefon.

Många kontantkort innehåller ett så kallat hälsningsmeddelande som ljuder första gången man ringer ett röstsamtal. Detta meddelande ligger och blockerar kortet så att det inte går att använda i en Ontech 9060. Du tar bort hälsningsmeddelandet genom att stoppa SIM-kortet i en mobiltelefon och ringa ett röstsamtal där någon svarar i andra ändan. Att bara ringa upp ett nummer och lägga på innan någon svarat tar inte bort meddelandet.

Kontantkort går utmärkt att använda. Tänk dock på att de aktivt måste användas inom en viss tidsperiod och att saldot kan bli noll. Då kan Ontech 9060 inte skicka några SMS. Vi rekommenderar starkt att du på respektive operatörs webbplats registrerar kontantkortet så att du där kan se saldot och fylla på vid behov även när du befinner dig på avstånd från enheten.

Anslut enheten och stänga av enheten

Enheten startas genom att den ansluts till ett vägguttag. Den gröna lampan blinkar i ca 15 sekunder och övergår till att lysa med fast sken är den uppkopplad till mobilnätet. Det är viktigt att enheten är orienterad så att texten på framsidan är rättvänd, i annat fall kan temperatur-rapporteringen bli missvisande.

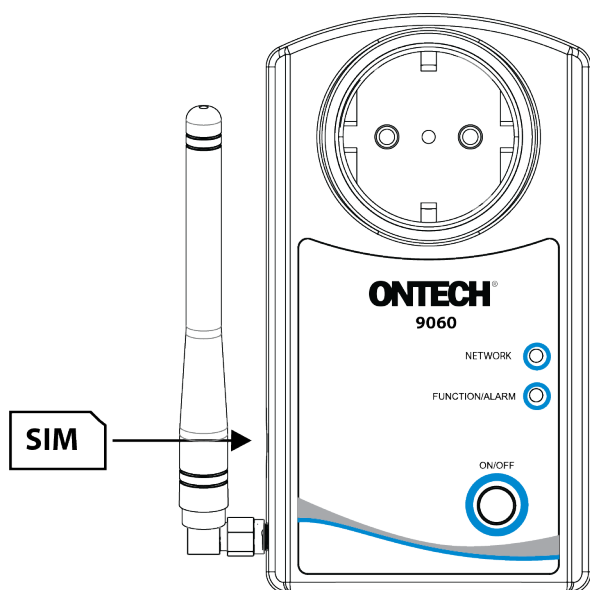
Om nätspänningen bryts kommer det interna backupbatteriet att ta över driften. Efter en minut skickas ett SMS till alla på larmlistan om att strömmen är bruten (se *Strömavbrottslarm* på sidan 21). Önskar du stänga av enheten håller du in knappen ca 30 sekunder.

Bestäm lösenord

Du måste ange ett *PASSWORD* (lösenord) som används när du kommunicerar med enheten. Detta är för att inga obehöriga skall kunna komma åt enheten. Lösenordet består av fyra siffror.

1. Sätt i SIM-kortet i enheten. Orientera kortet så som visas nedan.
2. Anslut enheten till ett vägguttag. Den gröna lampan blinkar ca 20 sekunder. Sen lyser den med fast sken. Detta betyder att enheten är uppkopplad mot Mobilnätet.
3. Skicka ett SMS till enheten med fyra siffror.
4. Du kommer att få ett SMS tillbaka som talar om att inställningen lyckats. Om detta inte fungerar, se felsökningsavsnittet i denna manual.

Enheten är nu klar att användas.



Ändra lösenord

Om du vill ändra lösenord gör du följande:

1. Skicka ett SMS till enheten med följande innehåll: **1234#8*8*5678#** (1234= ditt gamla lösenord, 4567 =ditt nya lösenord)
2. Glöm inte att ändra i appen för Android eller Iphone om du använder en sådan för att hantera din Ontech 9060.

Användning av appar

Till Ontechsystemet finns appar för Androidtelefoner och Iphones för att hantera enheterna.

I Androidappen är funktionerna helt integrerade och som användare ser man inte de SMS som skapas eller tas emot. Inställningar sker också helt i appen. Dessutom kan Androidappen hantera upp till fem olika Ontech GSM huvudenheter.

Iphoneappen kräver att du bekräftar sändning av SMS. Mottagande av SMS sker också manuellt och informationen kan ej automatiskt läsas in i appen. Inställning av funktioner sker via telefonens webbläsare.

Båda apparna går bra att använda till alla huvudenheter av Ontech GSM systemet och är även kompatibla med äldre modeller.

OBS. Apparna använder SMS och kostnaden för dessa är enligt den taxa du har på ditt abonnemang eller kontantkort.

Installation och inställning av app för Android

Installera appen

Appen finns på www.ontechcontrol.com/support och heter Ontech SMS. Ladda ner den därifrån och följ anvisningarna för att installera appen på den Androidtelefon.

Inställningar första gången

Om du får upp sidan med en fråga om "Update my system info" så välj **Do not update**.

Om du inte kommer till inställningssidan (*Settings*) när du öppnar appen första gången så gör följande:

- Tryck på telefonens generella knapp för inställningar alternativt de tre fyrkanterna i skärmens övre högra hörn. Fyra val dyker upp i överkant på skärmen. Tryck på **Settings**.

När du kommit in på sidan *Settings for main units*:

1. Tryck på **Number of units** om du avser att styra mer än en Ontech GSM huvudenhet. Välj hur många enheter du vill styra.
2. Tryck på **GSM Master 1 (Master1)** för att ställa in den första huvudenheten.
3. Tryck på **Name** och ange det namn du vill använda på enheten, t ex Sälentugan. Bekräfta med **OK**.
4. Tryck på **Phone Number** och ange det telefonnummer som Ontech GSM-enhetens SIM-kort har. Bekräfta med **OK**.
5. Tryck på **Password** och ange din fyrsiffriga kod som du gett enheten (se **Bestäm lösenord** på sidan 8). Bekräfta med **OK**.
6. Om du har några extraenheter så kryssa i aktuellt ID-nummer i listan längst ner på skärmen. Om du ej gör detta lägger appen till alla enheter den hittar.
7. När du är klar trycker du på Androidtelefonens generella **Back**-knapp.

Vill du ställa in fler enheter upprepar du punkterna 2-7 ovan för dessa.

När alla inställningar är gjorda återvänder du till Huvudsidan i appen genom att trycka på Android-telefonens generella **Back**-knapp.

Inställningarna är nu klara för att använda appen för att styra din Ontech 9060.

Installation och inställning av app för Iphone

Appen finns på Appstore och heter *Ontech SMS*. Ladda ner den därifrån och följ anvisningarna för att installera appen på en Iphonetelefon.

Inställningar första gången

Om du inte kommer till inställningssidan (*Settings*) när du öppnar appen första gången så gör följande:

- Tryck på **Settings** längst ner på skärmen.

När du kommit till sidan *Settings*:

1. Tryck på Phone Number. Ange det telefonnummer som Ontech GSM-enhetens SIM-kort har. Bekräfta med **OK**.
2. Tryck på **Password** och ange din fyrsiffriga kod som du gett enheten (se **Bestäm lösenord** på sidan 8). Bekräfta med **OK**.
3. Om du har några extraenheter på **9010/9015 units**. Markera aktuellt ID-nummer i listan genom att trycka på respektive rad.

När du är klar återvänder du till huvudskärmen genom att trycka på knappen **Main** längst ner på skärmen.

Inställningarna är nu klara för att använda appen för att styra din Ontech 9060.

Funktioner

Ontech 9060 är en mångsidig produkt och en mängd funktioner kan programmeras. Nedan följer en lista på tillgängliga funktioner.

Namn	Beskrivning
Luftpump	För att denna funktion skall fungera krävs att en Ontech IR 9016 är ansluten till Ontech 9060. Med denna funktion kan du kontrollera din luft/luft-pump via Ontech 9060. Ställ in det märke/modell på luftpump du avser styra.
Temperaturlarm under - <i>Temperature below alarm</i>	Temperaturlarm som larmar om temperaturen understiger inställd temperatur. Detta larm behöver inte kvitteras. Om ett larm löst ut kommer enheten inte att larma innan temperaturen har stigit till en grad över inställd temperatur. Exempel: Om inställd larmtemperatur är 5 grader, kommer enheten att larma när temperaturen sjunker till 4 grader. Enheten kommer sedan inte att larma innan temperaturen varit uppe på 6 grader.
Temperaturlarm över - <i>Temperature above alarm</i>	Temperaturlarm som larmar om temperaturen överstiger inställd temperatur. Detta larm behöver inte kvitteras. Om ett larm löst ut kommer enheten inte att larma innan temperaturen åter har sjunkit till en grad under inställd temperatur. Exempel: Om inställd larmtemperatur är 25 grader, kommer enheten att larma när temperaturen stiger till 26 grader. Enheten kommer inte att larma igen innan temperaturen varit nere på 24 grader.
Val av temperatursensor - <i>Select active sensor</i>	I Ontech 9060 finns en intern temperatursensor som används för att styra termostat och temperaturlarm. Man kan välja att ansluta en extern temperatursensor (se <i>Extern temperatursensor</i> på sidan 6) och låta denna styra temperaturlarm och termostat.
Fördröjd larmaktivering - <i>Alarm delay</i>	Om en larmsensor är kopplad till enheten eller en extra enhet kommer enheten att skicka iväg ett larm direkt när larmsensorn aktiveras. I en del fall kan det vara önskvärt att fördröja att larmet skickas iväg. Mellan 1 och 255 sekunders fördröjning kan väljas. Fördröjning av larmaktivering kan användas för t ex en ytterdörr som är larmad.
Autorelä - <i>Auto relay</i>	Med denna inställning aktiverad kommer 230V utgången att slås på om ett alarm har löst ut. Kan också ställas in så att 230 V utgången slås av vid larm. Exempel: En alarmtuta kopplas till 230V utgången. När ett larm går börjar tutan att ljuda. Exempel: Ett temperaturlarm är aktiverat. När temperaturen sjunker under inställd temperatur kopplas ett element anslutet till 230 V utgången in.
Val av larmgivartyp - <i>Alarm input setting</i>	Larmgivare som t ex rörelsedetektorer, magnetbrytare, brandvarnare mm som ansluts till Ontech 9060 måste en slutande (Normally Open, NO) eller brytande (Normally Closed, NC) funktion. Du måste välja NO eller NC för de larmgivare du ansluter. Förinställt läge är slutande funktion (NO).
Fördröjt strömavbrottslarm - <i>Powerfail</i>	Vid strömavbrott kommer automatiskt ett larm att skickas till alla telefonnummer som finns på larmlistan efter en minuts strömavbrott. (se <i>Strömavbrottslarm</i> på sidan 21)

	<p>Med fördröjt strömavbrottslarm kan du välja en tid mellan 0 och 40 minuter innan ett larmmeddelande skickas. Återkommer strömmen inom denna tid skickas inget larm.</p> <p>Exempel: Enheten är installerad i ett område med många korta strömavbrott. Genom att ställa exempelvis 15 minuter larmar enheten bara om strömmen varit borta mer än 15 minuter.</p>
<p>Radio - <i>Radio</i></p>	<p>När enheten levereras är korthållsradien påslagen. Om du önskar kan du slå av radion. Detta sparar lite ström.</p>
<p>Radiokanal - <i>Radio channel</i></p>	<p>Korthållsradien som kommunicerar med de extra tillbehören Ontech Relay 9010, Ontech Relay 9015 och Ontech Alarmbox 9012 kan ställas in på olika radiokanaler (frekvenser). Kanal 0 – 15 kan ställas in. Det är viktigt att huvudenheten ställs in på samma kanal som de enheter den skall kommunicera med.</p>
<p>Tidsenhet för timer - <i>Units for timer</i></p>	<p>Man kan ställa in fördröjt avslag av relä (timerfunktion) när man aktiverat det (se <i>Styrning av enheten</i> på sidan 15) mellan 1 och 99 timmar. Med denna funktion kan man välja att istället ställa in mellan 1-99 minuter eller 1-99 sekunder.</p>
<p>Skicka statusmeddelande till annan telefon - <i>Status number</i></p>	<p>Vid begäran av status från telefonen (se <i>Status - SMS</i> på sidan 25) skickas detta normalt till den telefonen som begär status. Med funktionen Status number skickar enheten istället status till angivet telefonnummer.</p>
<p>Larm blinkande - <i>Alarm, blink</i></p>	<p>När enheten larmar blinkar normalt den röda lampan på enheten. Med denna funktion kan man ställa in enheten att ej blinka vid larm.</p>
<p>230V utgång efter strömavbrott - <i>Relay after power failure</i></p>	<p>Inställning av hur 230V-utgången skall ställas in efter ett strömavbrott. Välj mellan a. Som det var innan strömavbrottet (denna inställning är förinställd), b. Alltid av efter strömavbrott c. Alltid på efter strömavbrott.</p>
<p>Strömmätning (4-20 mA) - <i>Sensor 4-20 mA</i></p>	<p>Enheten kan användas för att mäta och larma vid olika strömstyrkor mellan 4-20 mA. Se vidare dokument på www.ontechcontrol.com.</p>

Inställning av funktioner

Ställ in funktioner med en Androidtelefon

1. Öppna appen Ontech Control.
2. Om du får upp en sida med en fråga om "Update my system info" så välj **Do not update**.
3. Tryck på telefons generella knapp för inställningar. Fyra val dyker upp i överkanten på skärmen. Välj **Set Master Functions**.
4. Sidan *GSM Function* visas.
5. Tre flikar finns på övre delen av sidan; *General*, *Alarm numbers* och *Advanced functions*.
6. För programmering av larmlistan under fliken *Alarm numbers*, se *Programmera larmlista med Androidtelefon* på sidan 18. Det är nödvändigt att programmera larmlistan för att larmmeddelande skall nå mottagarna.
7. Fliken *General* innehåller de vanligaste inställningarna. Gör inställningar genom att trycka på raden med inställningen du vill göra och skriv in värde eller välj alternativ. Tryck sedan på **OK**.
8. När alla inställningar på fliken är gjorda, gå längst ner på sidan och tryck på **Apply**. Då skickas inställningarna till enheten som läser in dem och startar om med de nya inställningarna. Detta tar ca en minut. Ett SMS skickas till telefonen som bekräftar att inställningarna utförts (*Settings successfully updated*).
9. Önskar du göra inställningar under *Advanced functions*, välj denna flik och upprepa punkt 7 och 8.
10. När alla inställningar är gjorda återvänder du till huvudsidan med telefonens generella **Back**-knapp.

Ställ in funktioner med en Iphone

1. Öppna appen Ontech Control.
2. Tryck på knappen **Settings** på nedre delen av skärmen.
3. Tryck på knappen **SIM settings**. En dialogruta visas. Välj **Ontech GSM 9025 or 9040**.
4. Nu öppnas i webbläsaren Safari en webbsida med rubriken *Setting your Ontech Unit*. För bättre läsbarhet, orientera telefonen så att sidan läses i liggande format.
5. Det finns tre underliggande sidor för inställningar: *General*, *Alarmlist* och *Advanced*. Knappar för dessa finns längs ner på sidan.
6. För programmering av larmlistan under fliken *Alarm list*, se *Programmera larmlista med Iphone eller annan Smartphone* på sidan 18. Det är nödvändigt att programmera larmlistan för att larmmeddelande skall nå mottagarna.
7. På sidan *General* innehåller de vanligaste inställningarna. Tryck på knappen.
8. Fyll i ditt *Password* (se *Bestäm lösenord* på sidan 8) i fältet överst på sidan.
9. Gör sedan alla inställningar som du vill göra.
10. När du är klar, tryck på **Create Code**
11. I rutan nedtill skapas nu en lång textsträng. Kopiera denna.
12. Öppna Appleprogrammet Meddelanden.
13. Skapa ett nytt SMS.
14. Fyll i telefonnumret till enheten i rutan för mottagare
15. Klistra in hela textsträngen i meddelanderutan.
16. Tryck på **Skicka**
17. Inställningarna skickas till enheten som läser in dem och startar om med de nya inställningarna. Detta tar ca en minut. Ett SMS skickas till telefonen som bekräftar att inställningarna utförts (*Settings successfully updated*).

18. Önskar du göra inställningar under fliken *Advanced functions* återvänder du till webbsidan och trycker på knappen **Advanced**
19. Upprepa därefter punkterna 8-17.

Viktigt! Om du vill ändra en inställning så måste du skriva tidigare gjorda inställningar igen. Enheten kommer att ställa in sig med den informationen som finns på fliken då SMS:et skickas. Enheten minns ej tidigare gjorda inställningar. Exempel: Om du ställt in ett temperaturlarm tidigare och vid ett senare tillfälle vill ställa in en larmfördröjning, måste du programmera båda inställningarna igen för att det skall gälla. Enheten ställer in sig efter det senast skickade SMS:et.

Ställ in funktioner med en Smartphone

1. Öppna telefonens webbläsare. Gå till sidan <http://www.ontechcontrol.com/set.html>
2. En webbsida med rubriken *Setting your Ontech Unit* öppnas. För bättre läsbarhet, orientera telefonen så att sidan läses i liggande format.
3. Det finns tre underliggande sidor för inställningar: *General*, *Alarmlist* och *Advanced*. Knappar för att öppna dessa finns längs ner på sidan.
4. För programmering av larmlistan under fliken *Alarm list*, se *Programmera larmlista med Iphone eller annan Smartphone* på sidan 18. Det är nödvändigt att programmera larmlistan för att larmmeddelande skall nå mottagarna.
5. På sidan *General* innehåller de vanligaste inställningarna. Tryck på knappen.
6. Fyll i ditt *Password* (se *Bestäm lösenord* på sidan 7) i fältet överst på sidan.
7. Gör sedan alla inställningar som du vill göra.
8. När du är klar, tryck på **Create Code**
9. I rutan nedtill skapas nu en lång textsträng. Kopiera denna.
10. Öppna Appleprogrammet Meddelanden.
11. Skapa ett nytt SMS.
12. Fyll i telefonnumret till enheten i rutan för mottagare
13. Klistra in hela textsträngen i meddelanderutan.
14. Tryck på **Skicka**
15. Inställningarna skickas till enheten som läser in dem och startar om med de nya inställningarna. Detta tar ca en minut. Ett SMS skickas till telefonen som bekräftar att inställningarna utförts (*Settings successfully updated*).
16. Önskar du göra inställningar under fliken *Advanced functions* återvänder du till webbsidan och trycker på knappen **Advanced**.
17. Upprepa därefter punkterna 8-17.

Viktigt! Om du vill ändra en inställning så måste du skriva tidigare gjorda inställningar igen. Enheten kommer att ställa in sig med den informationen som finns på fliken då SMS:et skickas. Enheten minns ej tidigare gjorda inställningar. Exempel: Om du ställt in ett temperaturlarm tidigare och vid ett senare tillfälle vill ställa in en larmfördröjning, måste du programmera båda inställningarna igen för att det skall gälla. Enheten ställer in sig efter det senast skickade SMS:et.

Styrning av enheten

Styrning med en Androidtelefon

1. Öppna appen Ontech Control.
2. Du får upp en sida med en fråga om "**Update my system info**". Välj detta om du vill att enheten skall skicka ett SMS med status som läses in i appen så att du kan se aktuell status. I annat fall väljer du **Do not update**, men då kommer inte aktuell status att läsas in i appen.
3. Du kommer nu till huvudsidan. Här kan du
 - a. Välja vilken enhet du vill styra om du ställt in appen att styra fler än en enhet: Tryck på **Master 1** (eller det namn du valt) och välj vilken enhet du vill jobba med.
 - b. Sätta på eller stänga av larmfunktionen: Tryck på **Alarm**, välj **Activate alarm** eller **Deactivate alarm**. Du kan också göra detta genom att trycka direkt på ikonen.
 - c. Kvittera ett larm: Tryck på **Alarm**, välj **Acknowledge alarm**
 - d. Slå på eller stänga av en 230 V utgång på huvudenheten eller någon av extrarälerna Ontech Relay 9010 eller Ontech Relay 9015 om du har sådana anslutna till systemet. Tryck på aktuell enhet och välj **Relay ON** eller **Relay OFF**. Med funktionen **Set relay** kan du ställa in att reläet slår till och automatiskt slår av efter inställd tid (timerfunktion). Ange en siffra mellan 1-99. Förvald enhet är sekunder, men kan ändras till minuter och timmar.
 - e. Ställa in termostاتفunktionen. Detta förutsätter att du har ett element inkopplat till 230 V utgången på huvudenheten, se
 - f. **Termostاتفunktionen** på sidan 24 (Extrarälerna Ontech Relay 9010 kan ej styras med denna funktion). Tryck på knappen **Thermostat** och sedan på **Set thermostat** och ange ett gradtal mellan 0 och 29 grader. Vill du koppla ur termostaten trycker du på **Thermostat off**.
4. Efter att du valt önskade kommandon måste du skicka iväg dessa till enheten. Du kan göra detta på två sätt:
 - a. Tryck på **Apply**. Kommandona skickas då iväg i ett SMS till enheten och de utförs.
 - b. Tryck på **Update**. Kommandona skickas då iväg i ett SMS till enheten och de utförs. Därefter kommer enheten att skicka ett SMS till telefonen som appen läser in och skärmbilden på huvudsidan uppdateras med aktuell information från enheten, se **Status** på sidan 25.
5. Du kan kontrollera vissa inställningar på enheten genom att tryck på **Master Functions** och därefter välja **Get Master functions**. Tryck därefter på **Apply** på huvudsidan. Ett SMS skickas då till enheten som svarar med ett SMS som visar aktuella inställningar. Dessa kommer då att visas på sidan, se **Master functions** på sidan 26.

Styrning med en Iphone

1. Öppna appen Ontech Control
2. Du kommer till huvudsidan. Här kan du:
 - a. Sätta på eller stänga av larmfunktionen: Tryck på **Alarm**, välj **Activate alarm** eller **Deactivate alarm**
 - b. Kvittera ett larm: Tryck på **Alarm**, välj **Acknowledge alarm**
 - c. Slå på eller stänga av en 230 V utgång på huvudenheten eller någon av extrarälerna Ontech Relay 9010 eller Ontech Relay 9015 om du har sådana anslutna till systemet. Tryck på aktuell enhet och välj **Relay ON** eller **Relay OFF**. Med funktionen **Set relay** kan du ställa in att reläet slår till och automatiskt slår av efter inställd tid (timerfunktion). Ange en siffra mellan 1-99. Förvald enhet är timmar. Vill du istället

välja minuter eller sekunder som enhet måste du först ställa in detta under funktioner, se *Ställ in funktioner med en Iphone* på sidan 13.

- d. Ställa in termostatfunktionen. Detta förutsätter att du har ett element inkopplat till 230 V utgången på huvudenheten, se
 - e. *Termostatfunktionen* på sidan 24. (Extrareläerna Ontech Relay 9010 kan ej styras med denna funktion). Tryck på knappen **Termostat** och sedan på **Set thermostat** och ange ett gradtal mellan 0 och 29 grader. Vill du koppla ur termostaten trycker du på **Termostat off**.
3. Efter att du valt önskade kommandon måste du skicka iväg dessa till enheten. Du kan göra detta på två sätt:
 - a. Tryck på **Apply**. Meddelandeprogrammet öppnas och ett SMS skapas. Du måste bekräfta genom att trycka på **Skicka**.
 - b. Tryck på **Update**. Meddelandeprogrammet öppnas och ett SMS skapas. Du måste bekräfta genom att trycka på **Skicka**. Därefter kommer ett SMS att skickas från enheten till telefonen med aktuell status, se *Status* på sidan 25.
 4. Du kan kontrollera vissa inställningar på enheten genom att tryck på **Master Functions** och därefter välja **Get Master functions**. Tryck därefter på **Apply** på huvudsidan. Ett SMS skickas då till enheten som svarar med ett SMS som visar aktuella inställningar, se *Master functions* på sidan 26.

Styrning med SMS

Du kan styra enheten genom att skicka SMS till den. Nedan följer en lista på de olika kommandona. Alla SMS måste börja med ditt lösenord (se *Bestäm lösenord* på sidan 8) följt av tecknet #.

I nedanstående tabell använder vi lösenordet 1234 men du byter ut mot det du valt.

Kommando	SMS-text	Kommentar
Slå på 230V-utgång masterenhet	1234#1*1#	
Slå av 230 V-utgång masterenhet	1234#0*1#	
Slå på 230V-utgång masterenhet	1234#1*1*T#	Slår till 230V utgången med fördröjt avslag (T=1-99, grundinställning timmar, men kan ändras till minuter eller sekunder. Se <i>Funktioner</i> på sidan 11
Slå på 230V-utgång i ett Extrarelä Ontech Relay 9015	1234#1*6#	Slår till 230V utgången i ett Ontech Relay med ID 6.
Slå av 230V-utgång i ett Extrarelä Ontech Relay 9015	1234#0*6#	Slår av 230V utgången i ett Ontech Relay med ID 6.
Stänga av luftpumpen	1234#3#	
Sätt på luftpumpen och ställ in önskat gradtal, mode och fläkt	1234#3*D*F*M#	D=grader C (16-32) F= fläkt (AUTO=0, MIN=1, NORM=2, MAX=3) M=Mode (AUTO=0, COOL=1, HEAT=2, DRY=3)
Sätta på larmfunktionen	1234#7*1#	
Stänga av larmfunktionen	1234#7*0#	
Kvittera ett larm	1234#9#	
Begära status	1234#8#	Enheten svarar med ett SMS med aktuell status, se <i>Status</i> på sidan 25.

Begära inställningar	1234#8*2#	Enheten svarar med ett SMS med enhetens inställningar, se <i>Master functions</i> på sidan 26.
Ställa in termostat	1234#2*D#	D = det gradtal du önskar mellan 0-29 grader
Stänga av termostat	1234#2#	

Flera kommandon kan väljas i samma SMS, dessa läggs eftervarandra i SMS:et och avdelas med #.
 Exempel: du vill slå till reläet i huvudenheten och slå av 230V-utgången i Extrarelä med ID 3.

1234#1*1#0*3#

Larm

Det finns tre olika typer av larm:

- Från larmsensorer som är anslutna till huvudenheten eller tillbehören (se *Extra reläer och larmgivare*)
- Temperaturlarm från huvudenheten
- Strömavbrottslarm

Larmlista

För att enheten skall veta vilka telefoner som skall få larmmeddelanden måste en larmlista programmeras. Upp till 9 olika nummer kan anges.

Programmera larmlista med Androidtelefon

1. Öppna appen Ontech Control.
2. Om du får upp en sida med en fråga om "Update my system info" så välj **Do not update**.
3. Tryck på telefons generella knapp för inställningar. Fyra val dyker upp i nederkanten på skärmen. Välj **Set Master Functions**.
4. Sidan *GSM Function* visas.
5. Tryck på fliken **Alarm numbers**
6. Tryck på Alarm number på översta raden och ange det första numret på larmlistan. Tryck sedan på **OK**.
7. Om du vill programmera fler nummer, upprepa på de kommande raderna.
8. När telefonnummer är inlagda, gå längst ner på sidan och tryck på **Apply**. Då skickas inställningarna till enheten som läser in dem och startar om med de nya inställningarna. Detta tar ca en minut. Ett SMS skickas till telefonen som bekräftar att inställningarna utförts (*Settings successfully updated*)
9. När alla inställningar är gjorda återvänder du till huvudsidan med telefonens generella **Back**-knapp.

Programmera larmlista med Iphone eller annan Smartphone

1. Öppna telefonens webbläsare. Gå till sidan <http://www.ontechcontrol.com/set.html>.
2. En webbsida med rubriken *Setting your Ontech Unit* öppnas. För bättre läsbarhet, orientera telefonen så att sidan läses i liggande format.
3. Det finns tre underliggande sidor för inställningar: *General*, *Alarmlist* och *Advanced*. Knappar för dessa finns längs ner på sidan.
4. För programmering av larmlistan tryck på knappen **Alarmlist**.
5. Fyll i ditt *Password* (se *Bestäm lösenord* på sidan 7) i fältet överst på sidan.
6. Skriv sedan i de kommande fälten de telefonnummer du vill skall larmas.
7. När du är klar, tryck på **Create Code**
8. I rutan nedtill skapas nu en lång textsträng. Kopiera denna.
9. Öppna Appleprogrammet Meddelanden.
10. Skapa ett nytt SMS.
11. Fyll i telefonnumret till enheten i rutan för mottagare.
12. Klistra in hela textsträngen i meddelanderutan.
13. Tryck på **Skicka**
14. Inställningarna skickas till enheten som läser in dem och startar om med de nya inställningarna. Detta tar ca en minut. Ett SMS skickas till telefonen som bekräftar att inställningarna utförts (*Settings successfully updated*)

Viktigt! Om du ändra larmlistan med ett eller flera nummer måste du programmera hela larmlistan igen då enheten bara minns den senast skickade larmlistan.

Aktivera och stänga av larmfunktionen

När enheten startas genom att den ansluts till ett vägguttag är larmet inte aktiverat. Detta måste göras genom att skicka ett kommando till enheten, se *Styrning av enheten* på sidan 15. På samma sätt stängs larmfunktionen av.

Dock är strömbortfallsalarmet aktiverat från start om det ej stängs av med kommandot Powerfail, se *Funktioner* på sidan 11. Även temperaturlarmen är aktiverade om larmtemperaturer angivits i inställningar, se *Funktioner* på sidan 11.

Kvittera larm

När enheten har larmat via ett trådbundet larm eller en Ontech Relay 9010, Ontech Relay 9015 eller Ontech Alarmbox 9012 måste larmet kvitteras innan enheten kan larma igen. Ingen larmgivare får vara aktiv då larmet kvitteras. Se hur du gör under *Styrning av enheten* på sidan 15. Man kan också kvittera larmet genom att trycka på knappen på enheten.

Temperaturlarm behöver inte kvitteras. Detta sker automatiskt då temperaturen återställts till att ligga en grad på "rätt" sida om inställd larmtemperatur.

Strömavbrottslarm och batterilarm går inte att kvittera.

Trådbundna larm

Olika typer av trådbundna larmgivare kan anslutas till Ontech 9060. Två stycken larmingångar finns. De är förinställda för att larma vid slutande funktion, Normally Open (NO). Om de larmgivare du ansluter har en brytande funktion, Normally Closed, måste detta ställas in, se *Inställning av funktioner* på sidan 13.

Larmkabel

Med alla enheter levereras en larmkabel som ansluts i Modular 4/4-uttaget märkt *Alarm* på undersidan av enheten. Larmkabeln används för att ansluta larmgivarna.

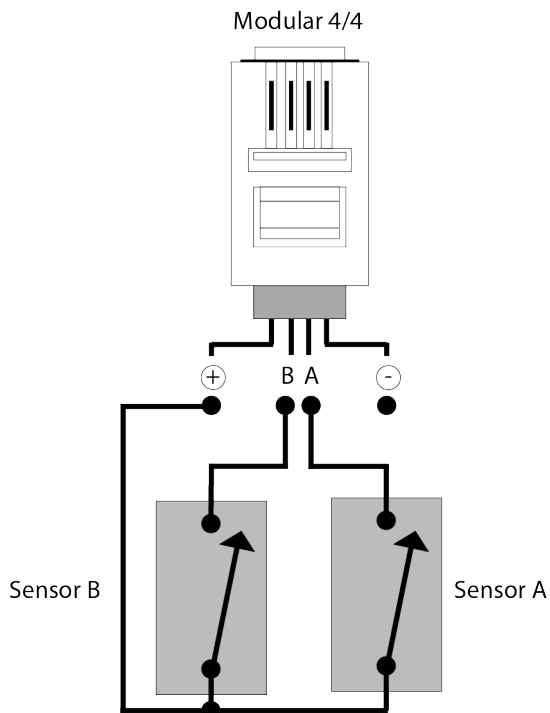
I kabeln finns fyra ledningar enligt följande:

- Plus 3,8 V – Gul
- Larmingång B – Grön
- Larmingång A – Röd
- Minus/jord – Svart

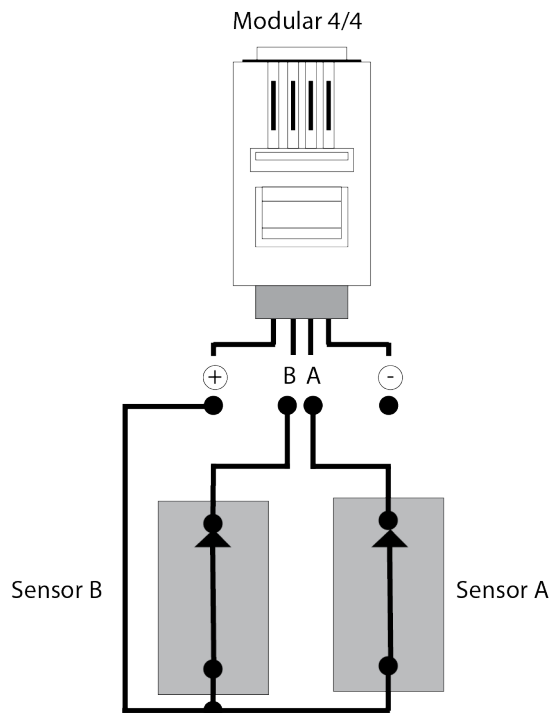
Viktigt! Utgången 3,8 V är endast till för att användas till larmslingan och ej att driva någon extern larmsensor.

Inkoppling av trådbundna larm

På bilderna nedan visas hur larmgivarna skall kopplas in. Pluskabeln ansluts till larmgivarens ena utgång och antingen larmingång A eller B ansluts till den andra.



Figur 2 Två larmgivare med slutande funktion



Figur 3 Två larmgivare med brytande funktion

Viktigt! Om enheten ställs in att larma vid brytande funktion (Normally Closed) och endast en larmingång används måste den andra larmingången bryggas till plusingången. I annat fall kommer enheten att tolka detta som en larmgivare har brutit slingan och kommer således att larma.

Fördröjning av trådbundna larm

Du kan välja att fördröja att ett larm skickas när en larmgivare aktiverats. Detta kan vara praktiskt om man t ex larmat en dörr men måste ta sig genom dörren för att kunna stänga av enheten, se *Inställning av funktioner* på sidan 13.

Larm från trådbundna larm

När enheten larmar för att de trådbundna larmgivarna aktiverats skickas alltid ett SMS till de telefoner som står på larmlistan. Androidtelefoner med appen installerad kommer dessutom få en grafisk presentation av larmet, se nedan.

Larm-SMS

Ett larm-SMS innehåller bland annat dessa rader. De indikerar att båda larmingångarna A och B i enhet med ID 1 (huvudenheten) har aktiverats och att larmgivare som är kopplad till B-ingången på enhet med ID 1 fortfarande är aktiv.

Observera att det i SMS:et som skickas finns mer information än den nedan redovisade.

Text i SMS – exempel	Förklaring
Alarm:	Denna rad förekommer endast om ett larm blivit aktiverat
1ab	Anger vilken enhet (i detta fall ID1) och vilka larmingångar som aktiverats (a och b)
Inputs:	Denna rad förekommer endast om ett larm aktiverats
1a	Anger vilken enhet och larmingång som fortfarande har aktiva larmgivare.

Larm till en Androidtelefon

Om appen Ontech Control är installerad på en Androidtelefon kommer en röst att ljuda "Ontech Alarm" från telefonen.

På huvudskärmen kommer symbolen för alarm att ha en röd bakgrund.

Symbolerna för larmgångarna kommer att ha en röd bakgrund för att visa vilken/vilka larmgångar som aktiverats. Är symbolen i form av en ring grönfärgad anges att larmsensorn kopplad till den ingången fortfarande är aktiv.

Temperaturlarm

Ontech 9060 kan ställas in för att larm om temperaturen understiger och/eller överstiger av dig inställda gradtal.

Inställning av larmtemperatur görs genom att programmera respektive funktion, se *Inställning av funktioner* på sidan 13. Larmtemperaturer mellan -30 och +40 grader kan ställas in.

Du kan också välja vilken temperatursensor du vill skall styra larmet, den interna eller den externa temperatursensorn, *Inställning av funktioner* på sidan 13.

Temperaturlarm från enheten

När temperaturen uppmätt av aktiv temperatursensor passerar den larmtemperatur du ställt in kommer ett SMS att skickas till alla telefonnummer på larmlistan. Androidtelefoner med appen installerad kommer dessutom få en grafisk presentation av larmet, se nedan.

Temperaturlarm-SMS

Ett larm-SMS innehåller bland annat dessa rader. Det visar att den interna temperatursensorn uppmätt en temperatur som passerat inställt värde.

Observera att det i SMS:et som skickas finns mer information än den nedan redovisade.

Text i SMS – exempel	Förklaring
Alarm:	Denna rad förekommer endast om ett larm blivit aktiverat
IntTemp	Anger att temperaturlarmet lösts ut av den interna temperatursensorn. Om det istället står ExtTemp är det den externa temperatursensorn som löst ut larmet.
5;--	Temperaturen i huvudenheten, första värdet anger interna temperatursensorn, andra värdet anger eventuell tillkopplad extern temperatursensor.

Temperaturlarm till en Androidtelefon

Om appen Ontech Control är installerad på en Androidtelefon kommer en röst att ljuda "Ontech Alarm" från telefonen.

På huvudskärmen kommer symbolen för alarm att ha en röd bakgrund.

Bakgrunden vid temperaturangivelsen för huvudenheten kommer att ha röd bakgrund för att visa den temperatur som uppmätts när enheten skickat larm-SMSet.

Strömavbrottslarm

I enheten finns ett internt backupbatteri (se *Backupbatteri* på sidan 27), som tar över driften av enheten i händelse av avbrott i nätspanningen. Efter en minut kommer ett SMS att skickas till alla telefonnummer på larmlistan med meddelandet "No main Power". Du kan ställa in hur många minuter du vill skall gå innan SMS:et skickas. Detta gör du med Powerfail-funktionen, se vidare *Inställning av funktioner* på sidan 13.

När nätspanningen återkommer skickas ett nytt SMS med texten "*Main Power restored*".

Backupbatteriet kan driva enheten mellan 10-20 timmar. När batteriet är på väg att ta slut skickas ett SMS till alla telefonnummer på larmlistan med texten "*Internal battery empty. Unit shuts down*". Därefter stänger enheten av sig automatiskt.

På Androidtelefoner med appen installerad visas meddelandet grafiskt.

Strömbortfallsalarmet är aktiverat från start av enheten och fungerar således också när larmfunktionen inte är aktiverad.

Vid strömbortfall och drift av backup-batteriet fungerar de trådbundna larmgångarna och tillbehörens larm.

230 V utgången slås av vid drift av enbart backup-batteriet. När nätspanningen återkommer återgår utgången till det läge den hade innan strömavbrottet.

Luftpumpsstyrning

Denna funktion fungerar endast om en Ontech IR 9016 är ansluten till Ontech 9060. Ontech IR 9016 är en del av paketet Ontech Air Pump Control .

Montera och anslut Ontech IR 9016 och Ontech 9060

- Uppgradera programvaran till senaste versionen, se *Uppdatering av programvaran* sidan 27.
- Ontech IR 9016 monteras mitt emot den luftpump som skall styras. Räckvidden är ungefär densamma som den fjärrkontroll som medföljer luftpumpen har.
- Fäst Ontech IR med den medföljande fästkudden eller med en skruv.
- Anslut kabeln till uttaget märkt IR på Ontech 9060.
- Följ anvisningarna för att starta en Ontech 9060 för första gången, se *Starta enheten första gången* på sidan 7.

Ställ in luftpumpens märke

- Ställ in luftpumpens märke och ibland modell,. Se *Inställning av funktioner* på sidan 13.

Testa funktionen

- Testa funktionerna genom att använda en mobiltelefon. Se instruktion *Styrning av enheten* på sidan 15.
- Om luftpumpen inte reagerar på dina kommandon, kontrollera att du valt rätt luftpumpsmärke och modell samt att Ontech IR 9016 är korrekt ansluten till Ontech 9060.
- För att testa om IR-signalen fungerar kan du rikta en mobiltelefons kamera mot IR-sändaren i ett mörkt rum och trycka på knappen på Ontech 9060. Du skall då kunna se Ontech IR 9016 blinka till.

Andra funktioner

Termostatfunktionen

Termostatfunktion styr 230V utgången med hjälp av värden från temperatursensorn. Om du kopplar ett element eller värmepump eller liknande till 230V utgången och slår på termostatfunktionen (se *Styrning av enheten* på sidan 15) kommer reläet automatiskt att slå till när temperaturen som mäts upp understiger den inställda temperaturen med en grad och reläet kommer slå av när temperaturen överstiger den inställda med en grad.

Värden från 0 till 29 grader kan ställas in.

Termostaten stängs av genom att skicka kommando till enheten (se *Styrning av enheten* på sidan 15) eller genom att trycka på knappen.

Överhettningsskydd

Av säkerhetsskäl kommer reläet att slå av om den uppmätta temperaturen inne i enheten överstiger 70 grader C. Ett SMS med meddelandet "Overheated" kommer också att skickas. I dessa fall rekommenderas starkt att inkopplingen av reläet kontrolleras.

Sensor

Ontech 9060 är förberedd för att mäta och larma för ström i intervallet 4-20mA eller spänning i intervallet 0-10 V.

Till detta krävs specialgjorda adaptrar som ansluts till uttaget för temperatursensorn.

Kontakta Onvako AB på info@ontechcontrol.com för mer information om detta.

Övrigt

Lamporna

På Ontech 9060 finns två stycken lampor, en grön och en röd.

Grön lampa

Fast sken – indikerar att enheten har kontakt med Mobilnätet.

Blinkande – enheten söker kontakt med Mobilnätet.

Röd lampa

Släckt – 230 V utgången av.

Fast sken – 230 V utgången är på.

Blinkande – ett larm har aktiverats och ännu ej kvitterats.

Båda lamporna

Blinkande – fel på SIM-kortet. Se *Felsökningsguide* på sidan 28.

Knappen

Knappen används för att slå till och av 230V utgången.

Är termostاتفunktionen aktiverad stängs denna av vid tryck på knappen.

Genom att hålla in knappen i ca 5 sekunder när enheten ej är ansluten till vägguttaget, börjar båda lamporna blinka. Släpp knappen. Enheten kopplar nu ner och stänger av sig.

Status - SMS

Förfrågan av status görs med ett SMS med följande text:

1234#8# (1234=ditt lösenord) eller med knappen **UPDATE** i apparna för Android och Iphone

Enheten returnerar ett SMS.

I appen för Androidtelefoner läses SMS:et in i appen och presenteras grafiskt.

SMS:et innehåller delar av nedanstående text, beroende på status i enheten.

Text i SMS – exempel	Förklaring
*Ontech 9060 – Ver 65	* framför modellnamn visar att larmfunktionen är aktiverad. Ver 65 anger vilken mjukvaruversion som finns installerad
Alarm:	Denna rad förekommer endast om ett larm blivit aktiverat
1ab	Anger vilken enhet (i detta fall ID1) och vilka larmgångar som aktiverats (a och b)
1/IntTemp	Anger att temperaturlarmet lösts ut av den interna temperatursensorn och vilken enhet i systemet som larmat. Om det istället står ExtTemp är det den externa temperatursensorn som löst ut larmet.
Inputs:	Denna rad förekommer endast om ett larm aktiverats
1a	Anger vilken enhet och larmgång som fortfarande har aktiva larmgivare.
Units:	
1*/23/21	Anger vilka enheter som finns i systemet, reläets läge samt temperatur.

2/15/-- 3/21	1*/23/21 anger huvudenheten (ID 1) där reläet är aktiverat och har en intern temeperatur på 23 grader och externa tempelementet visar 21 grader. 2/15/-- anger ett extra relä Ontech GSM 9015 med ID 2 med intern temperatur 15 grader och ingen extern tempsensor. 3/21 anger att det är en Alarmbox med ID 3 och temperaturen 21 grader. En * bakom siffran visar att utgången på respektive enhet är aktiv, dvs reläet är på.
Termostat:	
1/24	Termostat. Visar de enheter som har en termostatterperatur inställd. Är inte termostatfunktionen aktiverad visas inget.

Viktigt! Under *Units*: visas de Ontech Relay 9010, Ontech Relay 9015 och Ontech Alarmbox 9012 som är anslutna via korthållsradien till huvudenheten. Om dessa kopplas ur eller mister kontakten kommer de att ligga kvar i SMS:et i upp till en timma.

Master functions

Förfrågan om programmerade inställningar görs med ett SMS med följande text:

1234#8*2# (1234=ditt lösenord) eller med knappen **Set Master Functions** på huvudskärmen i apparna för Android och Iphone.

Enheten returnerar ett SMS.

I appen för Androidtelefoner läses SMS:et in i appen och presenteras under *Master functions*.

SMS:et innehåller delar av nedanstående text.

Text i SMS – exempel	Förklaring
*Ontech 9060– Ver 65	* framför modellnamn visar att larmfunktionen är aktiverad. Ver 40 anger vilken mjukvaruversion som finns installerad
Radio channel: 0	Anger inställd kanal för korthållsradien.
Power fail: 1	Anger fördröjning på strömavbrottslarm i minuter. Fabriksinställning är 1 minut.
GPS fence: OFF	Anger om GPS larm är aktiverat eller ej. Gäller bara Ontech GSM 9025.
Sensor: OFF	Anger om 4-20 mA sensorn är aktiverad på tempingången. Se vidare <i>Sensor</i> på sidan 24.
Units:	
1/INT/<10/>30/30s/ON/NO	Anger i ordning: ID 1/Interna tempelementet styr larm och termostat/Larmar vid temperatur under 10 grader/Larmar vid temperatur över 30 grader/Fördröjning av larm på larmingången 30 sekunder/Autorelay funktion aktiverad/Larmingångarna ställda till Normally Open.

2/EXT/<10/>30/	Anger i ordning: ID 2/Externa tempelementet styr larm och termostat/Larmar vid temperatur under 10 grader/Larmar vid temperatur över 30 grader/
----------------	--

Fabriksåterställning

Vid fabriksåterställning försvinner samtliga inställningar i enhetens minne och måste göras på nytt. Det gäller även lösenordet.

Fabriksåterställning görs på följande sätt:

1. Ta enheten ur vägguttaget om den är ansluten
2. Håll ner knappen till båda lamporna slocknar.
3. Vänta ca 60 sekunder.
4. Tryck ner knappen och håll den nedtryckt.
5. Anslut enheten till vägguttaget med knappen nedtryckt.
6. Den röda lampan blinkar åtta gånger. Därefter börjar den gröna blinka. Släpp knappen.
7. Ta ut enheten ur vägguttaget och håll inne knappen till lamporna slutar blinka.
8. Anslut enheten till väggkontakten igen.
9. När den gröna lampan lyser fast, börja med att ge enheten ett lösenord (se Quick start Guide).

Backupbatteri

I enheten finns ett internt backupbatteri som tar över driften av enheten i händelse av avbrott i nätspänningen. Efter en minut kommer ett SMS att skickas till alla telefonnummer på larmlistan med meddelandet "No main Power". Du kan ställa in hur många minuter du vill skall gå innan SMS:et skickas. Detta gör du med Powerfailfunktionen, se vidare *Inställning av funktioner* på sidan 13. När nätspänningen återkommer skickas ett nytt SMS med texten "Main Power restored".

Backupbatteriet kan driva enheten mellan 10-20 timmar. När batteriet är på väg att ta slut skickas ett SMS till alla telefonnummer på larmlistan med texten "Internal battery empty. Unit shuts down". Därefter stänger enheten av sig automatiskt.

På Androidtelefoner med appen installerad visas meddelandet grafiskt.

När enheten drivs av det interna batteriet är 230 V utgången ej aktiverad. När nätspänningen återkommer återgår 230V utgången till det läge den hade innan strömavbrottet.

Larmfunktionen för trådbundna larm är fortsatt aktiverad under strömavbrott.

Uppdatering av programvaran

Den senaste versionen av programvaran finns att ladda ner på www.ontechcontrol.com. Enheten kan enkelt uppdateras från en Windows-dator.

- Gå till www.ontechcontrol.com på en Windowsdator och ladda ner senaste programvaruversionen.
- Om enheten är ansluten till ett vägguttag, ta ur den och stäng av den genom att hålla in knappen tills lamporna slocknar.
- Anslut den följande USB programmeringskabeln till uttaget på enhetens undersida märkt **Prog.**
- Dubbelklicka på programmeringsfilen och följ instruktionerna på skärmen.

- När programmeringen är klar efter ca 20-30 sekunder, ta bort programmeringskabeln och anslut enheten till vägguttaget.
- Eheten behåller alla inställningar och lösenord. Eventuell aktivering av larm och inställning av termostat får dock göras om.

Felsökningsguide

Felsymptom	Orsak	Åtgärd
Båda lamporna blinkar när enheten ansluts till nätet.	Enheten kan ej läsa SIM-kortet.	Saknar SIM-kort Pinkod ej borttagen på SIM-kortet. Hälsningsmeddelande på SIM-kort ej borttaget.
Enheten svarar ej statusförfrågan	Kontantkortets saldo noll	Fyll på kontantkort
Larmet utlöses när jag kopplat in det trots att larmgivaren ej är aktiv	Ena larmgången vid NC-inställning är ej bryggad.	Brygga den larmgång som ej används till Plus när NC-inställning används.
Enheten kopplar ej upp mot extra enheter som Ontech Relay 9010, 9015 och Alarmbox 9012	Fel radiokanal Radion avstängd	Kontrollera att alla tillbehören och huvudenheten har samma radiokanal Kontrollera att radion ej är avstängd.
Enheten reagerar ej på kommando	Inget lösenord Fel lösenord Fel telefonnummer	Kontrollera att lösenord och telefonnummer i app är korrekt.

Se vidare www.ontechcontrol.com.

Tips

- Eheten svarar ej på SMS och du är osäker på om saldot på SIM-kortet är noll eller att enheten inte fungerar. Ring den med ett röstsamtal, svarar den med ett pip så är den ansluten till Mobilnätet. Då är förmodligen kontantkortets saldo förbrukat.
- Om du använder kontantkort rekommenderar vi starkt att du registrerar detta hos nätoperätören. Du kan då via Internet kontrollera saldo och fylla på mer pengar vid behov.
- Skicka oss gärna ditt tips till info@ontechgsm.com

Tekniska data

Mobilnät	2G: 900/1800 MHz, 4G: eMTC 3/7/8/20, NB-IoT :3/7/8/20, antennkontakt SMA hona
Relä – 230 V utgång	Enpolig brytning, 230V/16A
Korthållsradio	Frekvens 2,4 GHz, Uteffekt 1 mW
IR-sändare	Kabel 1,5 meter. Kompatibel med de flesta luftpumpar på marknaden.
Larmingångar	Två larmingångar kan ställas med slutande eller brytande funktion (Normally Open eller Normally Closed).
Backupbatteri	Inbyggt 4,2 V Litium Polymer 1100 mA
Effektförbrukning	Nominellt <0,5 W, Maximalt 4 W
Temperaturområde	-40°C till +55°C
Tempsensor tolerans vid 25 grader C	Intern tempsensor +/- 2°C (relä ej aktivt), Extern tempsensor +/- 1°C
Extern tempsensor	Mätområde -40°C till +105°C
Analog ingång	För extern tempsensor eller adapter för att mäta ström (4-20 mA)
Certifiering	

Support

Om du upplever problem med enheten, kontakta supporten med mejl på adressen support@ontechcontrol.com eller med brev till Onvako AB, Stora Åvägen 21, 436 34 Askim.

Deklaration om överensstämmelse

Härmed intygar Onvako AB, Stora Åvägen 21, 436 34 Askim att denna produkt Ontech 9065 står i överensstämmelse med väsentliga egenskapskrav och övriga relevanta bestämmelser som framgår av Radio Equipment Directive RED 2014/53/EU samt Low Voltage Directive LVD 2006/95/EC.

